

# РЕГЛАМЕНТ КХЛ

## СЕЗОНЫ 2014/2015, 2015/2016, 2016/2017

### **УТВЕРЖДЕН**

Правлением КХЛ  
(протокол № 38 от 19 августа 2014 г.)

С изменениями и дополнениями,  
утвержденными Советом директоров КХЛ  
(протокол № 45 от 30 сентября 2014 г.  
протокол № 50 от 25 июня 2015 г.  
протокол № 51 от 22 июля 2015 г.  
протокол № 53 от 29 июля 2015 г.  
протокол № 54 от 21 августа 2015 г.  
протокол № 55 от 8 сентября 2015 г.  
протокол № 56 от 8 сентября 2015 г.  
протокол № 57 от 21 декабря 2015 г.  
протокол № 60 от 21 марта 2016 г.  
протокол № 61 от 25 марта 2016 г.  
протокол № 64 от 06 июля 2016 г.  
протокол № 65 от 19 августа 2016 г.)

# ТЕХНИЧЕСКИЙ

# РЕГЛАМЕНТ КХЛ

Москва, 2016

# ТЕХНИЧЕСКИЙ РЕГЛАМЕНТ КХЛ

## Содержание

<b>ГЛАВА 1. ТРЕБОВАНИЯ К СПОРТСООРУЖЕНИЯМ</b> .....	<b>2</b>
Статья 1. Общие требования к спортивным сооружениям .....	2
Статья 2. Количество индивидуальных зрительских мест на спортивных сооружениях .....	3
Статья 3. Требования по оснащению спортивных сооружений .....	3
<b>ГЛАВА 2. ОБЕСПЕЧЕНИЕ БЕЗОПАСНОСТИ</b> .....	<b>13</b>
Статья 4. Общие положения по обеспечению безопасности .....	13
Статья 5. Ответственность за обеспечение безопасности .....	13
Статья 6. Организация обеспечения безопасности при проведении матчей Чемпионата .....	15
Статья 7. Матчи повышенной степени риска .....	16
<b>ГЛАВА 3. БОЛЕЛЬЩИКИ (ЗРИТЕЛИ)</b> .....	<b>17</b>
Статья 8. Ответственность .....	17
Статья 9. Требования к клубам по работе с болельщиками (зрителями) .....	17
Статья 10. «Гостевой» сектор (сектор для активной поддержки) .....	18
Статья 11. Атрибутика, средства поддержки .....	19
Статья 12. Билетная программа .....	20
<b>ГЛАВА 4. ЗАКЛЮЧИТЕЛЬНЫЕ ПОЛОЖЕНИЯ</b> .....	<b>21</b>
<b>Приложение 1. Акт соответствия спортивного сооружения и Хоккейного Клуба требованиям Технического регламента Чемпионата Континентальной хоккейной лиги – Чемпионата России по хоккею</b> .....	<b>22</b>
<b>Приложение 2. Акт готовности</b> .....	<b>36</b>
<b>Приложение 3. Акт осмотра</b> .....	<b>38</b>
<b>Приложение 4. Положение об удостоверениях КХЛ</b> .....	<b>40</b>
<b>Приложение 5. Схемы изображения и расположения камер системы «Видеогол»</b> .....	<b>44</b>
<b>Приложение 6. Правила поведения в спортивном сооружении (для хоккейных матчей КХЛ, ВХЛ и МХЛ)</b> .....	<b>46</b>
<b>Приложение 7. Проектируемые спортивные сооружения</b> .....	<b>50</b>
<b>Приложение 8. Требования по подготовке и эксплуатации ледовой поверхности</b> .....	<b>52</b>
<b>Приложение 9. Требования к бортовым системам</b> .....	<b>54</b>
<b>Таблица 1 к Приложению 9. График замены бортовых систем на аренах КХЛ</b> .....	<b>57</b>

## ГЛАВА 1. ТРЕБОВАНИЯ К СПОРТСООРУЖЕНИЯМ

### Статья 1. Общие требования к спортивным сооружениям

1. К участию в Чемпионате допускаются команды Клубов, «домашние» матчи которых проводятся на спортивных сооружениях, соответствующих требованиям настоящего Регламента.
2. Спортивные сооружения, предназначенные для проведения матчей Чемпионата, должны быть приняты в эксплуатацию государственной комиссией до даты начала Чемпионата, иметь разрешения на ввод объектов в эксплуатацию и соответствовать требованиям Правил игры в хоккей.
3. Спортивные сооружения, предназначенные для проведения матчей Чемпионата, должны иметь
  1. Паспорт, зарегистрированный в органе государственного управления физической культурой и спортом соответствующего субъекта Российской Федерации, согласно типовой форме, утвержденной приказом Государственного комитета Российской Федерации по физической культуре и туризму от 8 апреля 1996 года № 117 «О проведении паспортизации и единовременного учета спортивных сооружений» (только для российских Клубов);
  2. Паспорт безопасности объекта спорта в соответствии с Постановлением Правительства Российской Федерации от 6 марта 2015 г. №202 «Об утверждении требований к антитеррористической защищенности объектов спорта и формы паспорта безопасности объектов спорта», Инструкцию по обеспечению общественной безопасности на объекте спорта при проведении официальных спортивных соревнований и План мероприятий по обеспечению общественного порядка и общественной безопасности, утвержденные приказом Министерства спорта Российской Федерации от 26 ноября 2014 г. №948 (для спортивных сооружений, расположенных на территории РФ).
4. Спортивные сооружения должны быть включены во Всероссийский реестр объектов спорта (только для российских клубов).
5. Спортивные сооружения, предназначенные для проведения «домашних» матчей Чемпионата зарубежными Клубами КХЛ, должны иметь паспорт спортивного сооружения или документ, его заменяющий, зарегистрированный в соответствии с национальным законодательством.
6. Права собственности в отношении спортивных сооружений, предназначенных для проведения матчей Чемпионата, должны быть зарегистрированы в едином государственном реестре прав на недвижимое имущество и сделок с ним до даты начала Чемпионата. Зарубежные спортивные сооружения должны иметь зарегистрированные документы о правах собственности, соответствующие национальному законодательству.
7. Коллектив сотрудников, обеспечивающих работу соответствующих служб спортивного сооружения, ежегодно до 1 августа должен быть ознакомлен под роспись со следующими документами (только для российских Клубов).
  - а) Приказом Комитета Российской Федерации по физической культуре от 1 апреля 1993 г. № 44 «Об обеспечении безопасности и профилактики травматизма при занятиях физической культурой и спортом»;
  - б) Приказом Комитета по физической культуре и спорту при Совете Министров СССР от 17 октября 1983 г. № 786 «О введении в действие “Положения о мерах по обеспечению общественного порядка и безопасности, а также эвакуации и оповещения участников и зрителей при проведении массовых спортивных мероприятий”»;
  - в) Федеральным законом от 23 июля 2013 №192-ФЗ «О внесении изменений в отдельные законодательные акты Российской Федерации в связи с обеспечением общественного порядка и общественной безопасности при проведении официальных спортивных соревнований».

8. Соблюдение требований указанных нормативных актов должно обеспечиваться администрацией спортивного сооружения при проведении любых матчей и иных мероприятий Чемпионата.
9. Каждое спортивное сооружение, предназначенное для проведения матчей Чемпионата, ежегодно до 1 августа должно получить акт специализированной комиссии о пригодности спортивного сооружения к эксплуатации. В указанном акте, помимо прочего, должны быть отражены заключения комиссии по вопросам надежности и устойчивости строительных конструкций и технических систем, соответствия установленным нормативам путей эвакуации зрителей, обеспечения взрывопожарной безопасности, спортивно-технологических условий проведения матчей.
10. До начала Чемпионата должно быть обеспечено обязательное страхование гражданской ответственности организатора хоккейных матчей (арендаторов (безвозмездных пользователей) спортивных сооружений либо собственников спортивных сооружений, на которых проводятся матчи Чемпионата).
11. Каждое спортивное сооружение, предназначенное для проведения матчей Чемпионата, ежегодно до начала Чемпионата должно получить Акт соответствия спортивного сооружения требованиям настоящего Регламента, подписанный руководителем спортивного сооружения, руководителем Клуба, уполномоченными представителями КХЛ и телевизионного партнера Чемпионата (Приложение 1).
12. Не менее чем за 4 часа до начала матча оформляется Акт готовности спортивного сооружения к матчу Чемпионата (Приложение 2). Не менее чем за 3 часа до начала матча производится оперативно-технический осмотр места проведения соревнований и не менее чем за 1 час оформляется и предъявляется Главному судье Акт осмотра (Приложение 3). Указанные документы подлежат хранению в течение (трех) лет после окончания Чемпионата.
13. При планировании любых конструктивных и технических изменений (реконструкции) на спортивном сооружении, где Клуб проводит «домашние» матчи Чемпионата, Клуб обязан своевременно согласовать с КХЛ предстоящие изменения (реконструкции) для соблюдения требований настоящего Регламента и последующего внесения КХЛ соответствующих изменений в Базу данных спортивных сооружений.
14. Проектируемое (строящееся) спортивное сооружение, на котором будут проводиться матчи Чемпионата, должно полностью соответствовать требованиям настоящего Регламента (с учетом Приложения 7 «Проектируемые спортивные сооружения»).
15. В отношении технических характеристик спортивного сооружения, влияющих на безопасность спортсменов и зрителей во время проведения матча (защитные сетки, стекла, бортовые системы, системы подготовки льда, кондиционирования, освещения и др.), КХЛ устанавливаются требования, являющиеся обязательными для исполнения Клубами-участниками Чемпионата КХЛ – Чемпионата России по хоккею.

## **Статья 2. Количество индивидуальных зрительских мест на спортивных сооружениях**

1. Количество индивидуальных зрительских мест (кресел) на спортивном сооружении должно составлять не менее 5500 (пяти тысяч пятисот).
2. Клубам, которые базируются в городах с населением менее 100 000 (ста тысяч) человек, разрешается проведение матчей Чемпионата на спортивных сооружениях менее 5500 зрительских мест, но не менее 2500, в полном объеме отвечающих остальным требованиям к спортивным сооружениям, предъявляемым настоящим Регламентом.

## **Статья 3. Требования по оснащению спортивных сооружений**

1. Каждое спортивное сооружение, предназначенное для проведения матчей Чемпионата, должно иметь:
  - 1.1. Хоккейную площадку, оборудованную согласно Правилам игры в хоккей и имеющую:

- а) игровые ворота с эластичными фиксаторами, имеющими общую длину не менее 20 см, с тонкой частью длиной не менее 12 см, закрепляемыми в специальных закладных стаканах в бетонной плите, и видеокамерами системы «Видеогол» внутри ворот в защитных кожухах белого цвета. Ворота, используемые во время предматчевой разминки, должны соответствовать требованиям, предъявляемым к игровым воротам, за исключением наличия камер системы «Видеогол», расположенных в игровых воротах. На спортивном сооружении должны быть определены игровые ворота и ворота для предматчевой разминки, которые используются только на матчах Чемпионата КХЛ. Ворота не должны иметь повреждений, сколов краски и загрязнений на каркасе, повреждений и загрязнений сетки и гасящей набивки. Цвет ворот должен быть стандартизирован по таблице RAL 3020. На игровых воротах должны быть крепления из полимерного материала белого цвета для фиксации пластиковых бутылок с водой на задней верхней части центральных стоек ворот,
- б) стробоскопы, либо световые приборы с функцией стробоскопа, расположенные над игровыми воротами в потолочной части спортивного сооружения для включения и создания светового эффекта (импульса) при взятии ворот,
- в) ограждение из защитного стекла/акрила за хоккейными воротами и вдоль бортов не менее 160 см, с учётом плановой замены бортовых систем в силу вступают требования согласно пп.4.1 п.4 Приложения 9 к настоящему Регламенту.
- г) секции ограждения из защитного стекла/акрила должны находиться в одной плоскости по всему периметру борта. Зазоры между защитными стеклами/акрилом должны быть закрыты вставками на высоту стекла/акрила по всему периметру хоккейной площадки,
- д) запасные секции ограждения из защитного стекла/акрила для оперативной замены в случае их повреждения,
- е) защитный экран с козырьком (если высота защитного экрана недостаточна) из защитного стекла/акрила за скамейками и с торцов скамеек запасных и оштрафованных, отделяющий Хоккеистов на скамейках запасных и оштрафованных от зрителей. Высота защитного экрана и конструкция козырька должна обеспечить невозможность контакта Хоккеистов, представителей команд, судейских бригад со зрителями, попадания брошенных с трибун предметов в зоны скамеек запасных и оштрафованных Хоккеистов и бригады Судей. Зазоры должны быть закрыты вставками на высоту защитного стекла/акрила, разрывы между секциями не допускаются,
- ж) ограждение (перегородка) из защитного стекла/акрила, расположенное между скамейками запасных обеих команд,
- з) ограждение из сетки высокой прочности поверх защитного стекла, расположенное в одной плоскости с защитным стеклом, высотой не менее 10 м, отделяющее зрителей, находящихся за воротами, от хоккейной площадки,
- и) защитный экран на бортах хоккейной площадки для защиты рекламы,
- к) самоклеящуюся рекламу с наружным силиконовым покрытием. Также допускается установка медиапанелей в бортовые системы со стороны льда, длина каждой панели должна быть равна одной секции борта. Схема размещения и размеры медиапанелей должны быть согласованы с КХЛ,
- л) травмобезопасную накладку по периметру борта, расположенную со стороны игровой площадки и установленную на стыке верхнего края борта с защитным стеклом/акрилом для бортовых систем, имеющих полку шириной более 40 мм; защитную набивку на всю высоту стекла или специальное закругление в местах, где защитное стекло/акрил имеет разрыв,
- м) качественную ледовую поверхность, подготовленную в соответствии с Приложением 8 к настоящему Регламенту, с четко видимой официальной разметкой согласно Правилам игры в хоккей. Хоккейные Клубы КХЛ перед началом сезона до проведения заливки ледовой поверхности обязаны согласовать с Департаментом проведения соревнований КХЛ и с ООО «КХЛ» «КХЛ» планogramму размещения рекламы и/или ин-

- формации на ледовой поверхности для установления ее соответствия Правилам игры в хоккей КХЛ. Хоккейные клубы КХЛ должны обеспечить обновление разметки хоккейной площадки во время пауз в Чемпионате и после завершения Первого этапа Чемпионата/ Цвет разметки должен соответствовать таблице RAL (красный - 3020, синий – 5005, голубой – 5012);
- н) контейнер для охлаждения шайб перед началом и во время проведения матча;
  - о) навигационные указатели на спортивном сооружении на двух языках (государственный язык страны, где расположено спортивное сооружение, и английский).
- 1.2. С сезона 2016/2017 на спортивных сооружениях, где клубы КХЛ проводят «домашние» матчи, вступают в силу требования к бортовым системам и поэтапной замене бортовых систем (Приложение 9).
  - 1.3. Государственные флаги стран-участниц Чемпионата, КХЛ, ФХР и субъектов Федерации, одинаковые по площади, расположенные на видном месте над ледовой поверхностью хоккейной площадки спортивного сооружения. Форма, цвет и использование государственных флагов стран-участниц Чемпионата должны соответствовать законодательству этих стран;
  - 1.4. Не менее двух льдоуборочных комбайнов, отвечающих современным техническим требованиям, с обязательным техническим обслуживанием, проведенным до начала сезона;
  - 1.5. Информационное табло, соответствующее Правилам игры в хоккей. На табло или ином хорошо просматриваемом месте в зрительном зале должно быть размещено точное и полное наименование Чемпионата. При размещении на информационном табло наименование Чемпионата должно демонстрироваться в постоянном режиме либо «бегущей строкой» в течение матча. Надпись выполняется в соответствии с требованиями Регламента по маркетингу и коммуникациям КХЛ;
  - 1.6. Техническое устройство для подачи звукового сигнала (сирены), сопряженное с хронометрами обратного отсчета времени в раздевалках команд и помещении Главных и Линейных судей. Устройство предназначено для извещения о начале обратного отсчета времени, начале и окончании разминки, а также сигнализирует о выходе команд на лед к началу матча и после перерывов (в соответствии с требованиями Спортивного регламента КХЛ);
  - 1.7. Не менее двух раздевалок для Хоккеистов, оборудованных удобной мебелью (стульями, столами, вешалками, зеркалами, стойками для клюшек, хронометрами обратного отсчета времени и т.д.), достаточным количеством электрических розеток, вентиляционной системой и макетами хоккейного поля, двумя напольными вентиляторами диаметром не менее 40 см. Обеспечить раздевалки сетью беспроводного доступа в Интернет (Wi-Fi, с поддержкой технологии защиты доступа к сети WPA2 Personal). Идентификатор сети и пароль для доступа устанавливаются техническими специалистами спортивного сооружения (и вывешиваются для сведения Хоккеистов). Площадь каждой раздевалки должна быть не менее 70 м<sup>2</sup>, не включая дополнительные прилегающие помещения:
    - а) душевые кабины (настенные смесители), соответствующие действующим строительным нормам и правилам (минимум пять),
    - б) туалетные кабины (минимум три),
    - в) комнаты для Тренеров (площадью не менее 10 м<sup>2</sup>), оборудованные удобной мебелью и макетом хоккейного поля, покрытием сети беспроводного доступа в Интернет (Wi-Fi, с поддержкой технологии защиты доступа к сети WPA2 Personal). Идентификатор сети и пароль для доступа устанавливаются техническими специалистами спортивного сооружения (и вывешиваются для сведения Тренеров),
    - г) массажные комнаты (площадью не менее 8 м<sup>2</sup>), оборудованные двумя массажными столами, также рекомендуется выделить помещение для работы врача команды-гостей.
    - д) сушилки для формы,
    - е) помещения для хранения вещей,
    - ж) специально оборудованные места (в непосредственной близости от раздевалки) для

- заточки коньков и проведения других технических процедур, оснащенные достаточным количеством электрических розеток и системой вытяжной вентиляции,
- з) сушилки с соответствующим сертификатом производителя на 24 пары коньков/перчаток;
- 1.8. Полы в спортивной зоне, выложенные специальным покрытием, предохраняющим коньки Хоккеиста от повреждений;
- 1.9. Удобное место на трибуне по центру ледовой площадки и условия для осуществления сотрудниками Клуба-«гостя» видеозаписи матчей, за исключением технических средств, необходимых для ее осуществления;
- 1.10. Отдельную комнату достаточного размера для размещения 4 (четырёх) человек для Главных и Линейных судей матча (на время проведения плей-офф – для 6 (шести) человек), расположенную на максимально возможном удалении от раздевалок команд и оборудованную вентиляционной системой, душем, туалетом, соответствующим количеством индивидуальных мест для переодевания (аналог индивидуального места для переодевания Хоккеистов), вешалками, зеркалом, макетом хоккейного поля, телевизором, DVD-проигрывателем, хронометром обратного отсчета времени, телефонной связью с комнатой Судьи видеоповторов. По запросу Главного судьи Клуб обязан предоставить возможность просмотреть запись матча, в том числе запись с камер системы «Видеогол» по окончании матча;
- 1.11. Комнату для размещения бригады Судей и оформления Официального протокола матча, оборудованную ноутбуком, принтером, доступом в Интернет и средствами связи для отправки Официального протокола матча по факсу в КХЛ;
- 1.12. Рабочие места (не менее восьми) для сотрудников статистических бригад, расположенные в районе верхней части центральных секторов трибун со стороны скамейки запасных, оборудованные рабочими столами и стульями, электрическими розетками, шестью (6) ноутбуками, предоставленными Клубом (восемью (8) – с сезона 2016-2017), выходом в Интернет с гарантированной скоростью не менее 1 Мбит/с. Доступ в Интернет должен быть обеспечен через проводное подключение. Обязательно наличие резервных каналов связи для выхода в Интернет. Использование Wi-Fi допускается только в качестве резервного канала связи. Изменение расположения рабочих мест сотрудников статистических бригад в течение сезона допускается только при письменном согласовании с КХЛ;
- 1.13. Допускается расположение рабочего места сотрудника статистической бригады для ведения прямых текстовых трансляций через Интернет на сайт КХЛ с полным обзором хоккейной площадки, выходом в Интернет с гарантированной скоростью не менее 1 Мбит/с, электрическими розетками, рабочим столом и стулом, отдельно от основных рабочих мест статистической бригады. Обязательно наличие резервных каналов связи для выхода в Интернет и ноутбука, предоставленного Клубом, а также телефонной или радио связи с основными рабочими местами статистической бригады;
- 1.14. Обозначенные места для размещения двух бригад дежурного медперсонала и стоянки двух автомашин скорой помощи на все время проведения матча. Места для размещения бригад дежурного медицинского персонала должны быть обозначены флагом/баннером (размер 30 x 40 см), который должен быть виден со всех зрительских мест. Места бригад медперсонала должны быть расположены в непосредственной близости от хоккейной площадки, вблизи от места хранения медицинского оборудования и технологических ворот для выезда льдоуборочных комбайнов, не выше второго ряда трибун sportсооружения. При этом, на пути движения врачебной бригады с места размещения на арене до ледовой площадки во время матча не должно быть препятствий. Медицинский персонал постоянно должен находиться в указанных местах за один час до начала матча и в течение 20 минут после окончания матча не покидать указанных мест. Врачи команд-«хозяев» и «гостей» должны быть своевременно информированы о месте размещения дежурного медицинского персонала и автомашин «скорой помощи», а также о месте расположения медицинского пункта;
- 1.15. Медицинский пункт Sportсооружения:

- а) находящийся в месте, легкодоступном для зрителей и бригад «скорой помощи»;
  - б) имеющий двери и проходы достаточной ширины для проноса носилок или перевоза кресел-каталок;
  - в) имеющий яркое освещение, вентиляцию, отопление, систему кондиционирования воздуха, электрические розетки, горячее и холодное водоснабжение, питьевую воду, умывальник и туалет, внутреннюю и внешнюю телефонную связь;
  - г) оборудованный в соответствии с Приложением № 9 к Приказу Минздравсоцразвития РФ от 9 августа 2010 года № 613н «Об утверждении порядка оказания медицинской помощи при проведении физкультурных и спортивных мероприятий», в том числе имеющий медицинскую кушетку, медицинский шкаф, носилки, кардиосинхронизированный дефибриллятор, аппарат дыхательный ручной, рабочее место врача. На спортивных сооружениях, где проводят домашние матчи Чемпионата зарубежные Клубы КХЛ, медицинский пункт должен быть оборудован в соответствии с национальным законодательством;
  - д) имеющий квалифицированный медицинский персонал, работающий по утвержденному графику.
- 1.16. Четкие указатели движения к месту расположения медицинского пункта, позволяющие из любого места на спортивном сооружении самым кратчайшим способом попасть в медицинский пункт;
- 1.17. Пункт допинг-контроля, расположенный в непосредственной близости к хоккейной площадке и раздевалкам Хоккеистов, имеющий условия для взятия проб у Хоккеистов, подлежащих контролю. Проход к пункту должен иметь специальное напольное покрытие, предохраняющее коньки. На двери пункта допинг-контроля должна находиться табличка «Вход воспрещен». К пункту допинг-контроля не должны иметь доступ зрители и представители средств массовой информации. Пункт допинг-контроля должен быть оборудован в соответствии с требованиями Медицинского регламента КХЛ;
- 1.18. Обозначенные места на трибунах (не менее 5 (пяти)) для лиц с ограниченными возможностями здоровья и не менее 5 (пяти) мест для сопровождающих данной категории лиц с обеспечением безбарьерной среды и соответствующих проходов, оснащенных специальными приспособлениями (пандусами, подъемниками) для свободного передвижения и доступа лиц с ограниченными возможностями здоровья, связанными с нарушениями опорно-двигательных функций, передвигающихся в креслах-колясках, а также оборудованную туалетную кабину для данной категории лиц, включающую умывальник со смесителем педального типа, зеркало над умывальником, расположенное на необходимой высоте, откидывающиеся поручни, расположенные в зоне унитаза, контейнер с бумажными салфетками/полотенцами, держатель/раздатчик туалетной бумаги открытого типа, контейнер с жидким мылом, корзина для мусора. Расположение должно быть обеспечено на удобной высоте для данной категории лиц. Наружные пандусы должны иметь поручни с учетом технических требований к опорным стационарным устройствам. На прилегающей к спортивному сооружению территории должны быть предусмотрены обозначенные машиноместа (не менее пяти) для парковки автомобилей, перевозящих лиц с ограниченными возможностями здоровья;
- 1.19. Доступ и проход по территории спортивного сооружения для владельцев служебных удостоверений КХЛ в соответствии с Положением об удостоверениях КХЛ (Приложение 4);
- 1.20. Места для руководителей КХЛ и ФХР, руководителей Клубов в случае получения предварительной заявки КХЛ за сутки до начала матча;
- 1.21. Отдельное помещение для работы представителей КХЛ, оборудованное телефонной и факсимильной связью, копировальным аппаратом и компьютером с принтером, телевизором с возможностью просмотра прямой трансляции матча. Компьютер должен быть обеспечен доступом к Интернету;
- 1.22. Отдельную комнату с полным обзором хоккейной площадки для Судьи видеоповторов, Инспектора матча и технического работника Клуба, расположенную на верхнем ярусе спортивного сооружения. Комната должна быть оборудована следующими техническими сред-



ствами:

- а) DVD-проигрывателем с внутренним жестким диском, функциями одновременной записи и воспроизведения телевизионного сигнала на мониторе. При отсутствии телевизионной трансляции – видеосигнала с камеры арены, предназначенной для видеотабло/видеокуба,
- б) двумя мониторами для телесигнала и сигнала системы «Видеогол» с диагональю не менее 22 дюймов,
- в) двусторонней телефонной связью с судьейским столом для взаимодействия с Главным судьей матча и комнатой,
- г) отдельной телефонной связью с Департаментом судейства,
- д) технической возможностью отображения времени матча на мониторе Судьи видеоповторов при просмотре спорных моментов, полученных с камер системы «Видеогол»,
- е) кнопкой управления оранжевым фонарем, установленным на судьейском столе,
- ж) ручным секундомером;

1.23. Систему «Видеогол», которая должна обеспечивать:

- а) прием видеоинформации от двух хоккейных ворот с использованием цветных видеокамер для полного обзора площади ворот камерами в воротах, за воротами и над воротами. Видеокамеры и серверы должны иметь следующие выходные параметры видеосигнала: разрешение не менее чем High Definition 720p или 1080i, с частотой кадров не менее 50 fps. Камера в воротах устанавливается на задней вертикальной стойке ворот в ее верхней части. Объектив должен находиться в месте соединения верхней внутренней дуги и центральной стойки ворот и быть направлен вниз на линию ворот. В обзор камеры должна попадать линия ворот и нижние фрагменты штанг. Линия ворот на картинке должна быть прямой. Камера за воротами устанавливается строго по центру с внешней стороны борта. Объектив должен находиться на высоте 20–25 см от верхней части борта. В обзор камеры должны попадать ворота и участок хоккейной площадки на расстоянии один метр вокруг площади ворот. Камера над воротами устанавливается таким образом, чтобы в обзор камеры попадали ворота, площадь ворот и участок хоккейной площадки на расстоянии один метр вокруг площади ворот. Расположение камер за воротами и над воротами, а также изображения с камер в воротах, за воротами и над воротами должны соответствовать изображениям и схемам, указанным в Приложении 5,
- б) наличие изображения, необходимого для просмотра и принятия решения о взятии ворот,
- в) запись видеоинформации, получаемой с камер, на жесткий диск компьютера или DVD-диск, запись должна производиться с таймкодом из системы хронометража,
- г) отдельную архивацию и передачу видеозаписи всех спорных моментов с видеокамер системы «Видеогол», просмотренных во время матча Судьей видеоповторов по запросу Главного судьи, которая непосредственно по окончании каждого «домашнего» матча направляется через Интернет на FTP-сервер КХЛ в сжатом формате H.264 или AVCHD,
- д) Судье видеоповторов матча с помощью специалиста Клуба-«хозяина» возможность произвольного просмотра видеозаписи и быстрое позиционирование по требуемым фрагментам (спорные моменты взятия ворот),
- е) бесперебойным электропитанием на время продолжительности каждого матча,
- ж) надежную работу в триплексном режиме, когда одновременно происходит запись, просмотр каналов в реальном времени и воспроизведение записей из архива;

1.24. Судейский стол, на котором должны быть установлены:

- а) красный фонарь рекламной паузы с проблесковым маяком, закрепленный на вертикальной стойке высотой 1 м от уровня судьейского стола с кнопкой управления, находящейся на столе,
- б) оранжевый фонарь системы «Видеогол», расположенный в зоне видимости Судей на

- льду;
- в) монитор с диагональю минимум 22 дюйма, установленный на столе судейской бригады для просмотра спорных моментов, синхронизированный с оборудованием в комнате судьи видеоповторов (для реализации процедуры дополнительного видеопросмотра по запросу тренера;
  - г) дополнительный канал связи с гарнитурой (наушниками и микрофоном) для переговоров главного судьи с судьёй видеоповторов;
  - д) С сезона 2017/2018 годов все арены, в которых проходят домашние матчи Клубов КХЛ, должны быть оборудованы дополнительными видеокамерами на синих линиях;
  - е) пульт управления информационным табло с возможностью подключения оборудования Телевещателя (для синхронизации телетрансляций с системой хронометража спорсооружения).
- 1.25. Отдельную видеокамеру, обеспечивающую панорамную запись матча без остановок, включая скамейки запасных и штрафников, начиная с выхода команд на разминку и заканчивая уходом команд с площадки по окончании матча. Запись должна храниться в Клубе в течение 14 календарных дней после матча и предоставляться в КХЛ по первому требованию. Видеокамера должна иметь формат HD и снабжена HD-рекордером (до приобретения необходимо согласование технических параметров камеры с Департаментом телевизионных проектов ООО «КХЛ»);
- 1.26. Пресс-центр для представителей СМИ, оборудованный телефонами (не менее трех), имеющими выход на междугородную связь, копировальным аппаратом, сканером с возможностью отправки материалов по электронной почте, компьютерами (не менее двух), подключенными к Интернету с гарантированной скоростью исходящего потока не менее 5 Мбит/с, местом для получения аккредитованными представителями СМИ информационных материалов, телевизором с диагональю не менее 40 дюймов для показа прямой трансляции матча в случае её производства, а также ёмкостью (кулером) с достаточным количеством питьевой воды;
- 1.27. Покрытие сети беспроводного доступа в Интернет (Wi-Fi с поддержкой технологии защиты доступа к сети WPA2 Personal) в следующих зонах и помещениях:
- а) в пресс-центре и ложе прессы в течение всего времени работы пресс-центра и ложи прессы с предоставлением возможности бесплатного пользования для аккредитованных представителей СМИ (обязательный идентификатор SSID – KHL\_Media);
  - б) в помещениях, ложах и на местах, отведенных для КХЛ, с предоставлением возможности бесплатного пользования для сотрудников КХЛ как минимум за 3 часа до начала и 2 часов по окончании матчей КХЛ или иных мероприятий, проводимых в спортсооружении совместно с КХЛ (обязательный идентификатор SSID – KHL\_OOF).
- Пароли для доступа к указанным сетям устанавливаются специалистами спортсооружения, передаются в Департамент информационных технологий КХЛ не позднее, чем за 10 рабочих дней до начала сезона, и заменяются в ходе сезона по требованию КХЛ;
- 1.28. Ложу прессы не менее 30 мест на трибуне спортсооружения для аккредитованных представителей СМИ, оборудованных рабочими столами с электрическими розетками в количестве, соответствующем количеству рабочих столов. На матчах Второго этапа Чемпионата количество мест в ложе прессы для представителей аккредитованных СМИ должно составлять не менее 50 мест;
- 1.29. Зал для пресс-конференций (со звукоизоляцией), позволяющий проводить пресс-конференции не менее чем для 30 человек, оборудованный микрофонами (средствами громкой связи), рекламным баннером КХЛ размером не менее чем 2 x 4 м, мебелью. Если конструктивные и архитектурные возможности спортсооружения не позволяют разместить рекламный баннер размером 2 x 4 м, размер рекламного баннера определяется по согласованию с КХЛ;
- 1.30. Смешанную зону для общения аккредитованных представителей СМИ с Хоккеистами и Тренерами команд, расположенную как можно ближе к раздевалкам команд-участниц.

Смешанная зона должна быть достаточно большой для размещения всех заинтересованных представителей СМИ с легким доступом из медиазон. В случае, если архитектурные особенности спортивного сооружения не позволяют организовать смешанную зону в месте, в равной степени удобном для команд-участниц, допускается создание дополнительной смешанной зоны, удовлетворяющей перечисленным требованиям. Смешанная зона должна быть оборудована рекламным баннером КХЛ размером не менее чем 2 x 3 м. Если конструктивные и архитектурные возможности спортивного сооружения не позволяют разместить рекламный баннер размером 2 x 3 м, размер рекламного баннера определяется по согласованию с КХЛ;

- 1.31. Зону для флеш-интервью, расположенную в непосредственной близости от выхода команд на хоккейную площадку, если позволяет планировка спортивного сооружения. Место для флеш-интервью должно быть оборудовано рекламным баннером КХЛ размером не менее чем 2 x 3 м, при этом верхний край баннера должен быть расположен на высоте не менее 2,5 м от пола, а также минимум тремя электрическими розетками. Если конструктивные и архитектурные возможности спортивного сооружения не позволяют разместить рекламный баннер размером 2 x 3 м, размер рекламного баннера определяется по согласованию с КХЛ;
- 1.32. Зоны на трибунах спортивного сооружения для работы не менее 10 (десяти) аккредитованных фотографов, отмеченные надписью «ФОТО»; места для работы аккредитованных фотографов по периметру хоккейной площадки за исключением зон, где зрительские места расположены вплотную к хоккейной площадке. Участки по периметру хоккейной площадки, выделенные фотографам для работы, должны быть отмечены надписями «ФОТО», размещенными на бортах со стороны трибун;
- 1.33. Достаточное количество площадок для размещения телевизионных камер (минимум 12 мест) и мини-камер (минимум 6 (шесть) мест). Одна из площадок для мини-камеры должна находиться между скамейками запасных Игроков обеих команд. Дополнительно необходимо предусмотреть возможность размещения двух телевизионных камер над воротами гостей и хозяев и обеспечить доступ сотрудников телекомпаний на технический этаж для их установки. Площадки под телекамеры в местах, где возможен контакт со зрителями, должны быть ограждены столбиками с лентой или иным способом;
- 1.34. Комментаторские позиции (не менее двух), расположенные в одной плоскости с показом на стороне расположения основных камер. На каждой комментаторской позиции должны быть предусмотрены места для двух человек, электрические розетки, освещение, телефон с междугородной связью, доступ в Интернет (по Wi-Fi), ISDN линии для организации комментаторского канала;
- 1.35. Минимум три интершумовых подвеса над хоккейной площадкой (центр + 2 зоны) и один интершумовой подвес над центром центральной трибуны, а также оборудование, обеспечивающее передачу звука трансляции 1–2 комментаторскими каналами с комментаторских позиций и от всех интершумовых подвесов;
- 1.36. Площадки для ПТС и выносных передающих устройств (антенны, передатчики и т.д.) с возможностью подключения к стабильным и резервируемым системам питания. Электропитание в ПСТТП для подключения ПТС к основной системе электроснабжения спортивного сооружения должен иметь мощность не менее 50 кВт и иметь разъемы для подключения на 125А и 63А (основные и резервные). При заблаговременном согласовании с Клубом должен быть обеспечен проезд ТВ-транспорта (ПТС, ПРС, ПСС, ПЭС и вспомогательной техники). Стоянка ТВ-транспорта должна быть расположена вблизи ПСТТП;
- 1.37. Подключение к резервной системе электроснабжения спортивного сооружения следующих телевизионных зон:
  1. ПТС,
  2. мест установки камер,
  3. комментаторских позиций,
  4. смешанной зоны,
  5. телевизионной студии,

- б. мест проведения пресс-конференций и интервью;
- 1.38. Место для телевизионной студии по согласованию с КХЛ;
- 1.39. Средний уровень горизонтальной освещенности хоккейной площадки на поверхности льда при проведении соревнований (режим «игра») без телевизионной трансляции Егор.ср. не менее 750 лк.;
- 1.40. Средний уровень вертикальной освещенности на высоте 1,5 м над поверхностью льда хоккейной площадки по направлению к главной телевизионной камере при проведении соревнований с цветной телевизионной трансляцией Еверт. ср. не менее 2500 лк, по направлению к второстепенным телевизионным камерам Еверт.ср. не менее 800 лк (для сооружений, где к окончанию сезона 2014/2015 средний уровень вертикальной освещенности на высоте 1,5 м составлял не менее 2000 лк, изменений не требуется);
- 1.41. Коэффициент неравномерности вертикальной освещенности Емин/Еср. не менее 0,8 и Емин/Емакс не менее 0,65;
- 1.42. Уровень вертикальной освещенности первых восьми рядов трибун при телевизионной цветной трансляции не менее 40% от Еверт.ср.;
- 1.43. Современные источники света с индексом цветопередачи Ra не менее 80 и цветовой температурой не менее 5600 К для освещения поверхности ледовой площадки;
- 1.44. Симметричное подключение к Интернету в ПСТП и в местах размещения оборудования ПТС (розетки RJ-45) для телевизионных нужд с гарантированной скоростью исходящего потока основного канала не менее 20 Мбит/сек и не менее 5 Мбит/сек для резервного канала. Трафик от IP адресов, использующихся для работы по этим каналам, не должен фильтроваться на межсетевых экранах и транслироваться механизмом NAT. IP адреса должны быть доступны из Интернета. Технические параметры подключения к Интернету и номер мобильного телефона ответственного сотрудника Клуба (спортивного сооружения) должны храниться в конверте у секретаря руководителя спортивного сооружения;
- 1.45. Освещение в режиме «игра» непрерывно в течение 60 минут за два часа до начала матча для настройки видеосигнала телевизионных камер в соответствии с требованиями телевизионного партнера КХЛ, не менять световой режим в течение предматчевой разминки и в перерывах во время игры, а также освещение в режиме «игра» в течение 20 минут после финальной сирены. В случае изменения освещенности хоккейной площадки при проведении предматчевых шоу и представлении составов команд освещение должно быть выведено в режим «игра» не позднее чем за шесть минут до начала матча;
- 1.46. Стационарные или выдвижные туннели (иные защитные конструкции, за исключением сетчатых), через которые осуществляется выход Игроков и Судей на лед, исключающие возможность физического контакта Игроков, Судей, Тренеров и персонала команд с болельщиками, попадание в Игроков, Судей, Тренеров и персонал команд брошенных с трибун предметов;
- 1.47. Систему видеонаблюдения, установленную в порядке и на условиях предусмотренных законодательством, позволяющую эффективно и в полном объеме осуществлять контроль и фиксацию обстановки на территории, прилегающей к спортивному сооружению, в зонах досмотра и входах на спортивное сооружение, во внутренних помещениях и пространствах спортивного сооружения, на трибунах и ледовой площадке. Система видеонаблюдения должна обладать способностью работы в ручном и задаваемом режиме, хранения записанной информации, обработки получаемого изображения, возможностью распечатывания изображения (стоп-кадр). Видеокамеры должны иметь высокую разрешающую способность, позволяющую идентифицировать объекты на изображении.
- Система видеонаблюдения должна обеспечивать непрерывную запись:
- а) «гостевого» сектора, начиная с момента появления на «гостевом» секторе болельщиков Клуба-«гостя» перед матчем и заканчивая уходом болельщиков-гостей с сектора по окончании матча. Запись должна храниться в Клубе не менее одного месяца после матча и предоставляться в КХЛ по первому требованию,
  - б) «фанатского» сектора, начиная с момента появления на «фанатском» секторе болельщиков Клуба-«хозяина» перед матчем и заканчивая уходом болельщиков-хозяев с

сектора по окончании матча. Запись должна храниться в Клубе не менее одного месяца после матча и предоставляться в КХЛ по первому требованию,

- в) в зоне у входа в раздевалку Главных и Линейных судей, начиная с прибытия Судей в раздевалку перед матчем и заканчивая их уходом из раздевалки по окончании матча. Запись должна храниться в Клубе не менее одного месяца после матча и предоставляться в КХЛ по первому требованию,
  - г) в зоне у входа в комнату Судьи видеоповторов, начиная с прибытия Судьи видеоповторов в комнату перед матчем и заканчивая его уходом из комнаты по окончании матча. Запись должна храниться в Клубе не менее одного месяца после матча и предоставляться в КХЛ по первому требованию;
- 1.48. Помещение для работы организатора соревнования или координационных органов (штабов, комиссий), создаваемых в целях организации обеспечения общественного порядка и общественной безопасности при проведении соревнований в месте их проведения, с выводом в указанное помещение системы видеонаблюдения;
  - 1.49. Помещение для работы сотрудников органов федеральной службы безопасности и органов внутренних дел. Зарубежные Клубы в вопросе выделения помещения для указанных субъектов должны руководствоваться национальным законодательством;
  - 1.50. Стационарные арочные металлодетекторы, которыми должны быть оборудованы все входы спортсооружения, предназначенного для проведения матчей Чемпионата;
  - 1.51. Средства автоматизированного входного контроля, которыми должны быть оборудованы все входы для зрителей спортсооружения, предназначенного для проведения матчей Чемпионата (с возможностью функционирования совместно с электронными билетно-пропускными системами);
  - 1.52. Дежурное (аварийное) освещение на спортсооружении в рабочем состоянии;
  - 1.53. Ледогенератор (либо обеспечить наличие льда в специальном термостойком контейнере) в зоне раздевалок команд для медицинских нужд.
2. В течение Регулярного Чемпионата и игр серии плей-офф Клубы КХЛ обязаны поддерживать в надлежащем виде борта и ограждения из защитного стекла. На бортах и ограждениях не допускается наличие загрязнений от шайб, сколов, трещин и т.д. Очистка бортов и ограждений должна производиться перед каждым матчем.
  3. В течение Регулярного Чемпионата и игр серии плей-офф Клубы КХЛ обязаны обеспечить наличие группы технических работников, имеющих опрятный внешний вид, экипированных рабочей одеждой единого образца. Технические работники должны быть снабжены набором инструментов для обслуживания ледовой площадки, обслуживания, ремонта и замены бортов и защитного остекления.
  4. В течение Регулярного Чемпионата и игр серии плей-офф Клубы КХЛ обязаны обеспечить наличие группы технических работников на коньках (Приложение 10 к Спортивному регламенту КХЛ) для сбора шайб со льда после проведения командами предматчевой разминки и для очистки льда во время рекламных пауз. Работники должны быть экипированы единой формой одежды, иметь опрятный внешний вид, обеспечены контейнерами (ведрами) для шайб, уборочным инвентарем (лопаты, контейнеры для снега).
  5. Клуб-«хозяин» обязан поддерживать в течение матча в надлежащем состоянии зоны скамеек запасных. До и после разминки, в перерывах между периодами матча должна проводиться влажная уборка.
  6. Клуб-«хозяин» должен обеспечить режим доступа в зоны раздевалок команд, исключая возможность нахождения в этих зонах посторонних лиц с момента прибытия команд Клубов на спортсооружение и до их убытия с территории спортсооружения после окончания матча Чемпионата или тренировочного занятия. В указанный период времени доступ в зоны раздевалок предоставляется только для Хоккеистов и представителей команд, участвующих в матче, Судьям (в случае расположения судейской комнаты в указанной зоне), представителям КХЛ согласно Приложению 4 и дополнительным требованиям КХЛ, Ин-

спектору матча, Комиссару матча, инспектору допинг-контроля, осуществляющего процедуру сбора проб.

7. Клуб-«хозяин» обязан обеспечивать режим доступа во время матча и предматчевой разминки в технических зонах вокруг борта ледовой площадки, исключая возможность нахождения в этих зонах посторонних лиц. Доступ в указанные зоны предоставляется только для Хоккеистов и представителей команд, участвующих в матче, сотрудников спортивного оборудования, обслуживающих ледовую площадку, фотокорреспондентов в соответствии с аккредитацией на обозначенные позиции, оператора мини ТВ-камеры на фиксированную позицию, официальных представителей КХЛ (Комиссар, Инспектор, Президент, Вице-президенты, руководители Департаментов КХЛ), лиц с ограниченными возможностями здоровья и сотрудников, обеспечивающих правопорядок и безопасность на матче. При этом данным лицам, за исключением фотографов, оператора мини ТВ-камеры и лиц с ограниченными возможностями здоровья, запрещается находиться в непосредственной близости у борта (ближе чем за 1 метр до борта при наличии соответствующей технической возможности).
8. Клуб-«хозяин» должен иметь камеры хранения, расположенные на прилегающей к спорто сооружению территории, в которых должна оставляться на хранение ручная кладь, запрещенные к проносу на спорто сооружение предметы, имеющиеся у зрителей.
9. Клуб-хозяин должен обеспечить наличие бюро находок на спорто сооружении с размещением соответствующих навигационных указателей.
10. Клуб-хозяин должен обеспечить наличие на арене за 45 минут до начала матча и 15 минут после окончания доступ зрителей к сети Интернет с использованием технологий беспроводного доступа (Wi-Fi); минимальная скорость доступа в моменты пиковой нагрузки не менее 256 Кбит/с на 1 пользователя без ограничения объема передаваемых данных.
11. Клуб-хозяин должен обеспечить доступность операторов сотовой связи в спорто сооружении.
12. Клуб-хозяин обязан обеспечить возможность оплаты банковскими картами во всех пунктах продаж на спорто сооружении.

## **ГЛАВА 2. ОБЕСПЕЧЕНИЕ БЕЗОПАСНОСТИ**

### **Статья 4. Общие положения по обеспечению безопасности**

1. Обеспечение безопасности команд, Хоккеистов, Тренеров, руководителей и иных должностных лиц Клубов, Судей, Комиссаров, Инспекторов, официальных представителей КХЛ, представителей средств массовой информации, зрителей и иных лиц при проведении матчей Чемпионата и иных мероприятий Чемпионата строится на основе существующей нормативно-правовой базы в месте проведения отдельного матча Чемпионата или иного мероприятия КХЛ, локальных нормативных актов КХЛ по вопросам обеспечения безопасности при проведении матчей.
2. Безопасность при проведении отдельного матча Чемпионата или иного мероприятия Чемпионата обеспечивается Клубом-«хозяином», если для конкретного мероприятия КХЛ не установила иной порядок обеспечения безопасности.

### **Статья 5. Ответственность за обеспечение безопасности**

1. Ответственность за обеспечение безопасности при проведении отдельного матча Чемпионата или иного мероприятия Чемпионата лежит на руководителе Клуба-«хозяина», если КХЛ не установлен иной порядок обеспечения безопасности для конкретного мероприятия.
2. Помимо обеспечения безопасности в месте непосредственного проведения отдельного матча Чемпионата или иного мероприятия Чемпионата, соответствующими Клубами должны в обязательном порядке приниматься меры безопасности на все время пребывания в населен-

ном пункте, в котором проводится матч, в том числе при приеме и отправке команды-«гостя» и их болельщиков, судейских бригад, Комиссаров, Инспекторов и официальных лиц КХЛ.

3. Клуб-«хозяин» обязан обеспечить при проведении любого «домашнего» матча принятие всех необходимых мер для надлежащего обеспечения безопасности проведения матча в соответствии с национальным законодательством стран, Клубы которых принимают участие в Чемпионате, и требованиями настоящего Регламента.
4. Работа должностных лиц Клубов по обеспечению безопасности при проведении матчей Чемпионата и иных мероприятий Чемпионата координируется начальником Департамента безопасности КХЛ и проводится в тесном взаимодействии с правоохранительными органами.
5. Каждый Клуб должен иметь в своем штате заместителя руководителя по безопасности, отвечающего за организацию обеспечения безопасности. Основными функциональными обязанностями указанного сотрудника являются:
  - 5.1. Взаимодействие с правоохранительными органами и иными государственными организациями по вопросам обеспечения безопасности матчей Чемпионата;
  - 5.2. Создание координационных органов (штабов, комиссий) в целях организации обеспечения общественного порядка и общественной безопасности при проведении соревнований в месте их проведения;
  - 5.3. Организация обеспечения безопасности при проведении «домашних» матчей Чемпионата, в том числе безопасности Хоккеистов, Тренеров, представителей Клубов, Судей, Комиссаров, Инспекторов, представителей КХЛ, средств массовой информации, зрителей и иных лиц в месте непосредственного проведения матчей;
  - 5.4. Организация обеспечения безопасности во время пребывания в населенном пункте, в котором проводится матч Чемпионата, а также при приеме и отправке команды-«гостя» и их болельщиков, судейских бригад, Комиссаров, Инспекторов и представителей КХЛ;
  - 5.5. Организация эффективного взаимодействия по обеспечению безопасности проведения матчей Чемпионата с сотрудниками, отвечающими за организацию обеспечения безопасности других Клубов КХЛ;
  - 5.6. Организация работы с болельщиками по обеспечению безопасности;
  - 5.7. Определение соответствия атрибутики и средств поддержки Клуба требованиям настоящего Регламента и определение мест ее размещения на спортивном сооружении при проведении «домашних» матчей;
  - 5.8. Организация взаимодействия и работы с администрацией спортивного сооружения по его техническому оснащению, организации «гостевого» сектора, разработке билетных программ на матчи Чемпионата и другим вопросам в целях повышения уровня безопасности при проведении матчей Чемпионата;
  - 5.9. Организация и участие в разработке Клубом программ, направленных на повышение уровня безопасности и общественного порядка, соблюдения зрителями Правил поведения при проведении матчей Чемпионата;
  - 5.10. Организация обеспечения безопасности функционирования Клуба;
  - 5.11. Организация и проведение инструктажей с руководителями ЧОП, служб безопасности, осуществляющих охранную деятельность на спортивных сооружениях, на которых проводятся матчи Чемпионата, в целях качественного выполнения охранными структурами задач по обеспечению безопасности матчей Чемпионата в соответствии с требованиями настоящего Регламента.
6. Сотрудник Клуба, отвечающий за организацию обеспечения безопасности, должен удовлетворять квалификационным требованиям и проходить аттестацию в КХЛ. Квалификационные требования и регламент аттестации разрабатываются Департаментом безопасности. Сроки и периодичность аттестации определяются КХЛ. По результатам аттестации сотруднику выдается свидетельство, являющееся подтверждением его квалификации для осуществ-

вления деятельности по обеспечению безопасности матчей Чемпионата.

7. Принятие решения о применении дополнительных мер безопасности при проведении матча Чемпионата со стороны Клуба-«хозяина» или Клуба-«гостя» должно быть в обязательном порядке заблаговременно согласовано с КХЛ.

#### **Статья 6. Организация обеспечения безопасности при проведении матчей Чемпионата**

1. В день проведения матча Чемпионата в целях обеспечения его безопасности согласно требованиям настоящего Регламента руководство службами спортсооружения, на котором проводится матч, задействованными в процессе обеспечения безопасности и порядка, осуществляет сотрудник Клуба-«хозяина», отвечающий за организацию обеспечения безопасности. Его указания по вопросам безопасности обязательны для выполнения руководителями и сотрудниками охранных структур, служб контролеров, волонтеров и др.
2. Сотрудник Клуба, отвечающий за организацию обеспечения безопасности, организует эффективное взаимодействие с руководством и сотрудниками правоохранительных органов, задействованными в работе по обеспечению правопорядка при проведении матча Чемпионата.
3. Сотрудник Клуба, отвечающий за организацию обеспечения безопасности, оказывает содействие назначенному КХЛ на матч Чемпионата Комиссару или Инспектору в выполнении их функций.
4. Клуб-«хозяин» обеспечивает:
  - а) безопасность пребывания Клуба-«гостя» на спортсооружении, на котором проводится матч Чемпионата, и прилегающей к нему территории с момента прибытия Клуба-«гостя» на спортсооружение для тренировочных занятий или участия в матче в день матча или накануне, а также сохранность спортивного инвентаря и другого имущества Клуба-«гостя», находящегося на спортсооружении и на прилегающей к нему территории;
  - б) принятие всех необходимых мер для обеспечения безопасности Главных и Линейных судей, включая сопровождение от ледовой площадки до судейской комнаты и обеспечение общественного порядка в непосредственной близости от судейской комнаты до начала матча, во время перерывов матча и по его окончании, а также сопровождение резервных судей от судейской комнаты до судейского стола во время игр серий Плей-офф;
  - в) принятие всех необходимых мер для обеспечения безопасности Судьи видеоповторов, включая организацию поста охраны у входа в помещение Судьи видеоповторов на все время его пребывания на спортсооружении. Пост охраны обеспечивает доступ в указанное помещение только для Судьи видеоповторов, Инспектора, Комиссара матча и технического работника Клуба, обслуживающего систему «Видеогол»;
  - г) надлежащий контроль пропуска зрителей на трибуны спортсооружения согласно официально изготовленным документам установленного образца (билеты, абонементы, аккредитации, приглашения и др.), исключающий возможность проникновения на спортсооружение в день проведения матча лиц, использующих документы, носящие явные признаки подделки (несоответствие цвета, размера, рисунка, структуры бумаги, текста и др.). Присутствие на трибунах количества зрителей, превышающего установленный размер вместимости спортсооружения (индивидуальных зрительских мест), категорически запрещено;
  - д) надлежащий контроль пропуска зрителей на трибуны спортсооружения, предусматривающий запрет проноса на спортсооружение предметов и веществ, запрещенных Правилами поведения в спортсооружении (Приложение 6);
  - е) надлежащий контроль соблюдения зрителями Правил поведения в спортсооружении в целях предотвращения и пресечения инцидентов и беспорядков, бросания предметов и веществ на трибуны и ледовое поле, в зрителей, Хоккеистов, Тренеров, Судей, представителей Клубов, спортсооружения, сотрудников правоохранительных органов, официальных лиц организатора соревнования и других негативных проявлений. Исключение



составляют случаи выброса болельщиками на ледовую площадку бейсболок, если в ходе одного матча Чемпионата игрок какой-либо из играющих команд забрасывает 3 (хет-трик) или более шайб в ворота противника. Выбрасывание на лед бейсболок при таких обстоятельствах является следованием мировой хоккейной традиции, опасности для участников матча не представляет;

- ж) безопасность проведения послематчевых пресс-конференций и ее участников, исключив возможность присутствия на пресс-конференциях лиц, не имеющих аккредитацию установленного образца;
- з) безопасность и контроль доступа в смешанные зоны, предназначенные для общения аккредитованных представителей СМИ с Хоккеистами и Тренерами, а также при общении аккредитованных представителей СМИ с Хоккеистами и Тренерами в раздевалках команд по окончании матча Чемпионата;
- и) безопасность и контроль доступа на площадки телевизионных камер и места осуществления видеосъемки сотрудниками команд;
- к) необходимое количество технических средств и специалистов, обученных методам оперативного обезвреживания пиротехнических устройств, действиям в нестандартных ситуациях (возгорания, задымления и проч.);
- л) безопасность и контроль доступа в пункт допинг-контроля, включая организацию поста охраны у входа в пункт допинг-контроля с момента окончания второго периода матча до ухода последнего спортсмена из пункта допинг-контроля. Пост охраны должен обеспечивать доступ в указанное помещение только уполномоченным лицам, указанным в пп.1.6 п.1 Приложения 11 к Медицинскому регламенту КХЛ. Пост выставляется только в случае, если во время матча осуществляется процедура допинг-контроля;
- м) принятие всех необходимых мер для обеспечения безопасности бокса для оштрафованных и судейской бригады, а также примыкающих зонах (технические зоны и проходы, трибуны) с учетом возможности использования в течении матча процедур видеосмотра по запросу тренера. Доступ в судейский бокс во время матча, в том числе, во время перерывов разрешен только судейской бригаде и Главным и Линейным судьям матча.

## **Статья 7. Матчи повышенной степени риска**

1. Решение об отнесении матча Чемпионата к категории повышенной степени риска принимается КХЛ самостоятельно или по обращению Клуба, в случае если у Клуба имеются основания предполагать возможность возникновения конфликтных ситуаций во время проведения матча.
2. На матчи повышенной степени риска КХЛ командирует Комиссаров или Инспекторов.
3. В случае отнесения матча Чемпионата к категории повышенной степени риска Клуб-«хозяин» принимает дополнительные меры по обеспечению безопасности его проведения с обязательным и своевременным информированием о таком матче правоохранительных органов.
4. Матч Чемпионата может быть отнесен к категории повышенной степени риска при наличии следующих факторов:
  - а) матч имеет особую спортивную значимость;
  - б) матч-дерби;
  - в) матч команд, болельщики которых являются непримиримыми противниками;
  - г) матч, на который ожидается приезд болельщиков-гостей, число которых превышает выделяемое гостям количество билетов согласно настоящему Регламенту;
  - д) матч имеет международный статус;
  - е) имеется информация о возможных обстоятельствах, способных помешать нормальному проведению матча.
5. В случае отнесения матча Чемпионата к категории повышенной степени риска КХЛ вправе

принять решение об отмене организации «гостевого» сектора и об отказе Клубу-«гостю» в праве выкупа входных билетов на матч для своих болельщиков. Входные билеты на указанный сектор реализуются для болельщиков Клуба-«хозяина».

### **ГЛАВА 3. БОЛЕЛЬЩИКИ (ЗРИТЕЛИ)**

#### **Статья 8. Ответственность**

1. Клуб организует работу со своими болельщиками и несет ответственность за их поведение во время проведения матчей Чемпионата.
2. Болельщик (зритель) несет ответственность согласно действующему законодательству государства, где проводится «домашний» матч Клуба, Правилам поведения в спортивном сооружении, которые являются неотъемлемой частью настоящего Регламента (Приложение 6).
3. Клуб обязан обеспечить размещение текста Правил поведения в спортивном сооружении на своем официальном сайте. Зарубежные Клубы должны размещать Правила поведения в спортивном сооружении на русском языке и на государственном языке своей страны. Правила поведения должны быть размещены на официальном сайте отдельно от других документов в легкодоступном для посетителей сайта месте.
4. Клуб обязан обеспечить размещение текста Правил поведения (выдержки из Правил) в спортивном сооружении, на котором проводит «домашние» матчи у билетных касс, у входов на спортивное сооружение, перед входами в секторы трибун, а также организовывать трансляцию текста на спортивном сооружении.

#### **Статья 9. Требования к Клубам по работе с болельщиками (зрителями)**

1. Каждый Клуб должен иметь в своем штате сотрудника, ответственного за работу с болельщиками.
2. Клуб организует работу с болельщиками по следующим направлениям:
  - 2.1. Разработка и реализация различного рода программ (абонементных, билетных, маркетинговых и др.), направленных на привлечение зрителей на матчи Чемпионата, создание для них комфортных и безопасных условий пребывания на стадионе;
  - 2.2. Взаимодействие с объединениями болельщиков, направленное на организацию поддержки болельщиками команды Клуба во время матчей Чемпионата, в том числе выездных, в рамках требований настоящего Регламента и Правил поведения в спортивном сооружении;
  - 2.3. Взаимодействие с болельщиками Клуба, проживающими за пределами региона, в котором базируется Клуб, их информационное обеспечение, в том числе по билетным программам «домашних» и «выездных» матчей Клуба;
  - 2.4. Организация выездов болельщиков Клуба на «гостевые» матчи Чемпионата;
  - 2.5. Участие сотрудника Клуба, ответственного за работу с болельщиками, в «выездных» матчах с целью оперативного взаимодействия с представителями Клуба-«хозяина» и правоохранительных органов;
  - 2.6. Реализация билетов для болельщиков Клуба на «выездные» матчи;
  - 2.7. Создание комфортных и безопасных условий пребывания болельщиков Клуба-«гостя» на спортивном сооружении: организация «гостевого» сектора, создание возможности компактного пребывания болельщиков-«гостей» на территории стадиона, заблаговременное согласование средств поддержки Клуба, информационное обеспечение и т.д.;
  - 2.8. Формирование культуры поведения болельщиков (зрителей) при посещении матчей Чемпионата и поддержке своей команды;
  - 2.9. Принятие всех возможных мер по закрытию доступа на матчи Клуба болельщиков (зрителей), нарушающих правопорядок, Правила поведения в спортивном сооружении.

## **Статья 10. «Гостевой» сектор (сектор для активной поддержки)**

1. «Гостевой» сектор – часть трибун sportсооружения (несколько секторов, сектор, часть сектора), где компактно и отдельно от остальных зрителей размещаются фанаты, а также при желании болельщики Клуба-«гостя».
2. «Гостевой» сектор в обязательном порядке должен быть со всех сторон ограничен зонами безопасности. Зоны безопасности (проходы, лестницы, несколько рядов незанятых кресел) создаются для устранения возможности непосредственного контакта между болельщиками команд-«гостя» и «хозяина», несанкционированного перемещения болельщиков. Зоны безопасности контролируются сотрудниками структур, обеспечивающих порядок и безопасность.
3. Клубу-«гостю» предоставляется право выкупа в приоритетном порядке входных билетов на матч Чемпионата для своих болельщиков в «гостевой» сектор в количестве 3% от общей численности зрительских мест sportсооружения, на котором проводится матч, при соблюдении условия подачи заявки на выкуп указанных входных билетов не позднее чем за 48 часов до начала матча (в сериях плей-офф – за 24 часа) и их выкупа не позднее чем за два часа.

Не допускается формальный подход к подаче заявки со стороны Клуба-«гостя» в части определения количества входных билетов для своих болельщиков в «гостевой» сектор (завышение количества по формальному признаку, исходя из 3% вместимости; занижение количества; отсутствие заявки). Клуб-«гость» должен обладать объективной информацией о количестве своих активных болельщиков, собирающихся присутствовать в «гостевом» секторе на выездном матче своей команды и отражать ее в заявке.

4. Размер «гостевого» сектора должен соответствовать требованиям настоящего Регламента по выделяемому Клубу-«гостю» количеству билетов на матч и требованиям безопасности. Клуб-«хозяин» должен резервировать дополнительное количество мест в «гостевом» секторе в количестве 10% от указанного в заявке Клуба-«гостя» на случай прибытия дополнительного количества на матч болельщиков «гостей», не учтенных в заявке, при условии, что общая численность билетов на матч для гостей не превышает установленную настоящим Регламентом.
5. В случае появления в других секторах стадиона прибывших на матч фанатов Клуба-«гостя», Клубом-«хозяином» должны оперативно приниматься меры по их перемещению в «гостевой» сектор.
6. Клуб-«хозяин» имеет право уменьшать размер «гостевого» сектора при обязательном соблюдении требований безопасности в соответствии с заявкой Клуба-«гостя».
7. Клуб-«хозяин» имеет право увеличивать размер «гостевого» сектора от установленного настоящим Регламентом при обязательном соблюдении требований безопасности, руководствуясь коммерческими интересами или достигнутыми договоренностями с Клубом-«гостем».
8. В случаях, когда для «гостевого» сектора используется только часть сектора sportсооружения, она должна быть расположена в верхней части трибуны, яруса (за болельщиками команды-«гостя» других зрителей быть не должно).
9. «Гостевой» сектор и «фанатский» сектор должны размещаться на противоположных трибунах.
10. Продажа билетов болельщикам команды-«хозяина» в «гостевой» сектор запрещена.
11. Клубом-«хозяином» должны быть предприняты меры по локализации пребывания болельщиков команды-«гостя» на всей территории sportсооружения: в буфетах, местах для курения, местах общего пользования, лестницах, проходах. Меры могут включать изменение расположения «гостевого» сектора, изменение потоков зрителей на территории sportсо-

оружия, перемещение точек питания, изменение назначения входов на спортивное сооружение и т.д.

### **Статья 11. Атрибутика, средства поддержки**

1. При проведении матчей Чемпионата болельщикам (зрителям) разрешается проносить в спортивное сооружение и использовать в ходе матча для поддержки своего Клуба следующую атрибутику:
  - а) шарфы, головные уборы, предметы одежды, содержащие знаки отличия Клуба;
  - б) атрибутику, официально реализуемую Клубами.
2. Владельцы атрибутики обязаны предъявлять ее при входе на спортивное сооружение.
3. Представителям объединений болельщиков при назначении ответственных за каждое из нижеуказанных средств для поддержки своего Клуба разрешается использовать:
  - а) барабаны с одной мембраной, с открытым дном, диаметром до 60 см и высотой до 40 см, со штатными палочками,
  - б) баннеры различных конфигураций при условии, что они должны быть размещены на трибунах таким образом, что не будут мешать просмотру матча другими зрителями. Их размещение на спортивном сооружении определяется сотрудником Клуба-«хозяина», ответственным за организацию обеспечения безопасности Клуба по согласованию с администрацией спортивного сооружения, руководителем штаба правоохранительных органов на матче и представителем противопожарной службы. Баннеры должны быть изготовлены из невоспламеняющихся материалов (пропитаны специальными составами), иметь соответствующие сертификаты противопожарной безопасности. Содержание баннеров должно быть направлено только на поддержку своего Клуба, не содержать оскорбительных, нецензурных, провокационных текстов, слов, символов, изображений,
  - в) флаги на пластиковом пустотелом древке. Длина древка не может превышать 1,5 м. Флаги должны быть изготовлены из невоспламеняющихся материалов (пропитаны специальными составами), иметь соответствующие сертификаты противопожарной безопасности. Использование таких флагов разрешено на «гостевом» и «фанатском» секторах. Изображение на флагах должно быть направлено только на поддержку своего Клуба, не должно содержать оскорбительных, нецензурных, провокационных текстов, слов, символов, изображений,
  - г) средства поддержки, содержащие слова и выражения на государственных языках республик Российской Федерации, государственных языках стран, Клубы которых принимают участие в Чемпионате, должны иметь заверенный Клубом перевод,
  - д) средства поддержки, содержащие слова и выражения на языках, которые не указаны в предыдущем пункте (г)), должны иметь нотариально заверенный перевод,
  - е) средства поддержки, содержащие аббревиатуры и сочетания цифр, должны иметь письменное разъяснение значения аббревиатур и сочетаний цифр, заверенное Клубом,
  - ж) иные средства поддержки Клуба. Использование иных средств поддержки может быть разрешено совместным решением организатора, администрации спортивного сооружения и руководства штаба правоохранительных органов на матче Чемпионата, при условии, что средства поддержки будут соответствовать требованиям безопасности и не создавать помех зрителям.
4. Количество барабанов, иных средств поддержки Клуба, используемых болельщиками Клуба-«гостя», определяется заранее совместным решением участвующих в матче Клубов и согласуется с администрацией спортивного сооружения, штабом правоохранительных органов, противопожарной службой.
5. Владельцы средств поддержки Клуба за 1,5 часа до начала матча обязаны предъявлять ее на установление соответствия указанным требованиям представителям Клуба-«хозяина», администрации спортивного сооружения, штаба правоохранительных органов, противопожарной

службы.

В случае нарушения требований данной статьи настоящего Регламента, а также Правил поведения со стороны болельщиков Клуба на использование на матчах Чемпионата любого из вышеперечисленных средств поддержки Клуба может быть наложен запрет.

- б. Средства поддержки, используемые Клубами при проведении «домашних» матчей (шоу-программы, музыкальные заставки и пр.), не должны:
  - а) носить оскорбительный, пренебрежительный характер в отношении Клуба-«гостя» и его болельщиков, провоцирующий их негативную реакцию и последствия,
  - б) использовать знаки, слова и выражения, атрибутику или символику фашистского характера, а также атрибутику и символику, сходную с фашистской до степени смешения, либо атрибутику или символику экстремистских организаций.
7. При подготовке и проведении шоу-программ Клубами не допускается использование пиротехнических изделий, открытого огня, в том числе холодного, дуговых прожекторов, фейерверков и других видов огневых эффектов в спортооружении до начала, во время и по окончании матчей Чемпионата. Иностранные Клубы в работе по обеспечению безопасности должны применять данное положение в соответствии с национальным законодательством.

## **Статья 12. Билетная программа**

1. Клуб-хозяин обязан иметь электронную билетно-пропускную систему, осуществляющую продажу билетов через Интернет на все домашние матчи независимо от спортооружения, на котором выступает Клуб-«хозяин». Используемая билетно-пропускная система должна быть интегрирована с официальным сервисом КХЛ по продаже электронных билетов.
2. Клуб-«хозяин» при изготовлении входных билетов, абонементов на матчи Чемпионата должен предусмотреть несколько степеней защиты в целях затруднения их подделки.
3. Входной билет, абонемент в обязательном порядке должен предоставлять его владельцу необходимую информацию о названии матча, названии спортооружения, дате и времени начала матча, иметь четкое указание трибуны, сектора, ряда и места, выдержки из Правил поведения в спортооружении, касающиеся обязанностей зрителей и запрещенных к проносу и использованию предметов.
4. В билетных кассах спортооружения, на котором проводится матч Чемпионата, должна быть размещена вся необходимая информация для зрителей (болельщиков), в том числе для болельщиков Клуба-«гостя»: четкая информация о «гостевом» секторе, возможности приобретения входных билетов на данный матч (в кассах или через Клуб-«гость»). Для болельщиков Клуба-«гостя» должна выделяться отдельная касса.
5. В зоне билетных касс в обязательном порядке должны быть размещены Правила поведения в спортооружении (выдержки из Правил). Зарубежные Клубы должны размещать Правила поведения в спортооружении на русском языке и на государственном языке своей страны.
6. Клубы КХЛ при работе со своими болельщиками, в том числе проживающими в других городах и государствах, переходят на схему продажи входных билетов на «гостевые» матчи через свой Клуб (представителя Клуба, работающего на «гостевом» матче), принимая во внимание, что Клуб-«гость» должен заранее иметь информацию о количестве своих болельщиков, собирающихся посетить выездной матч Клуба, для подачи объективной информации в заявке на приобретение входных билетов.
7. Клубы разрабатывают билетную и абонементную программу на матчи Чемпионата с учетом требований по организации «гостевого» сектора.
8. Продажа и распространение билетов в «гостевой» сектор через Интернет запрещена.
9. Клуб-«хозяин» во время матча обязан обеспечить безопасность Игроков, представителей команд и Судей, находящихся на льду, скамейках запасных и штрафников, невозможность

физического контакта с ними зрителей. Для этих целей Клубом-«хозяином» принимаются все необходимые меры, в том числе резервирование необходимого количества мест в непосредственной близости от скамеек запасных и штрафников и участках возможного проникновения зрителей на ледовую площадку. Эти места предназначены для представителей структур, обеспечивающих правопорядок и безопасность.

10. Клуб-«хозяин» во взаимодействии с правоохранительными органами разрабатывает и осуществляет мероприятия по противодействию торговле билетами на матчи Чемпионата структурами и лицами, не имеющими официальных договорных отношений по реализации билетов с Клубом. Клуб имеет право вводить ограничения по продаже билетов в одни руки.
11. Клуб-«хозяин» обязан обеспечить по заявке Клубу-«гостю» 20 бесплатных входных билетов на матч Чемпионата в случае подачи заявки не позднее чем за 24 часа до начала матча.
12. Клуб-«хозяин» обязан предоставить КХЛ или указанным КХЛ лицам бесплатно 25 входных билетов стандартной категории, 50 входных билетов улучшенной категории, 50 входных билетов категории VIP, одну VIP-ложу (в случае, если ложа не предусмотрена проектом спортооружения – 10 входных билетов категории VIP), 10 пропусков на охраняемую автостоянку спортооружения.  
Под VIP-билетами понимаются билеты на места в центральных секторах спортооружения. Места стандартной категории не должны быть смежными с фан-сектором и не должны находиться за воротами. Билеты всех категорий должны предоставляться на места, находящиеся на нижних ярусах спортооружений без ограничения видимости хоккейной площадки.  
В случае не востребоваемости билетов КХЛ обязан уведомить об этом Клубы: во время Регулярного чемпионата – не позднее чем за 48 часов до начала матча, во время Плей-офф – не позднее чем за 24 часа до начала матча.
13. Клуб-«хозяин» обязан обеспечить приоритетное право покупки КХЛ или указанными КХЛ лицами билетов в следующем количестве:
  - а) 130 (Сто тридцать) билетов суммарно в выбранных КХЛ категориях (стандартная, улучшенная, VIP) на каждый матч Регулярного Чемпионата при условии предоставления в Клуб заявки от КХЛ на такое приобретение в срок не позднее 14 (Четырнадцати) календарных дней до начала соответствующего матча.
  - б) 75 (Семьдесят пять) билетов суммарно в выбранных КХЛ категориях (стандартная, улучшенная, VIP) на каждый матч Плей-офф при условии предоставления заявки в Клуб заявки от КХЛ на такое приобретение в срок не позднее 24 часов после определения даты проведения соответствующего матча.

#### **ГЛАВА 4. ЗАКЛЮЧИТЕЛЬНЫЕ ПОЛОЖЕНИЯ**

Технический регламент КХЛ вступает в силу с момента его утверждения Советом директоров КХЛ и действует до момента утверждения нового Технического регламента КХЛ.

**АКТ**  
**соответствия спортооружения и Хоккейного Клуба**  
**требованиям Технического регламента Чемпионата**  
**Континентальной хоккейной лиги – Чемпионата России по хоккею**  
**сезона \_\_\_\_\_**

\_\_\_\_\_ 20\_\_\_\_ г. \_\_\_\_\_ г. \_\_\_\_\_

(Полное наименование Хоккейного Клуба)

**1. Наименование спортооружения \_\_\_\_\_**

Адрес \_\_\_\_\_ Владелец \_\_\_\_\_

Документ, на основании которого спортооружение находится в пользовании Клуба \_\_\_\_\_

(наименование, №, дата подписания, срок действия)

Год ввода в эксплуатацию \_\_\_\_\_ ,

Дата последнего капитального ремонта \_\_\_\_\_

Вместимость (количество зрительских мест) \_\_\_\_\_

**2. Наличие тренировочного катка \_\_\_\_\_**

Наименование	Фактическое состояние
Вход на спортооружение	Контроль доступа _____ Стационарные арочные металлодетекторы _____ Билетно-пропускная система _____ Размещение текста Правил поведения в спортооружении (выдержек из Правил) _____ _____
Система видеонаблюдения	Наличие средств видеонаблюдения (количество камер): Прилегающая территория _____ Подтрибунные помещения _____ Трибуны _____ «Гостевой» сектор _____ «Фанатский» сектор _____ Вход в комнату Главных и Линейных судей _____ Вход в комнату Судьи видеоповторов _____ Соответствие средств видеонаблюдения требованиям Регламента

Наименование	Фактическое состояние
Бортовая система хоккейной площадки	Фирма-изготовитель _____ Введена в эксплуатацию _____ Размеры площадки, м _____ Общая длина периметра по борту, м _____ Длина секции борта, м _____ Высота борта, м от льда _____ Защита рекламы на бортах _____ Отбойная планка, см _____ Полка, см _____ Травмобезопасная накладка _____
Ледовая поверхность с четко видимой официальной разметкой (согласно Правилам игры в хоккей)	Качество льда _____ Качество разметки _____ Соответствие цвета разметки по таблице RAL (красный - 3020, синий – 5005, голубой – 5012) _____ Оборудование для подготовки воды _____
Уборочный инвентарь для очистки льда и сбора шайб	Наличие лопат _____ Наличие контейнеров для снега _____ Наличие контейнеров (ведер) для сбора шайб _____
Игровые ворота и ворота для предмет-чевой разминки	Гасящая набивка (белого цвета) _____ Крепление для фиксации бутылки _____ Соответствие цвета ворот по таблице RAL (3020) _____ Эластичные фиксаторы (длина не менее 20 см) _____ Размеры закладных для фиксаторов (см) _____ Глубина в стойке ворот для фиксатора (см) _____ Сетка (белого цвета) _____ Боковые стойки и перекладины (красного цвета) _____
Стробоскопы или световые приборы с функцией стробоскопа над воротами	Наличие _____
Видеокамеры системы «Видеогол»	Видеокамеры внутри игровых ворот в защитных кожухах (белого цвета) _____ Фирма-изготовитель _____ Видеокамеры за воротами _____ Фирма-изготовитель _____ Видеокамеры над воротами _____ Фирма-изготовитель _____ Соответствие параметров видеосигнала с видеокамер (разрешение не менее чем HD 720p или 1080i с частотой кадров не менее 50 fps) _____ Соответствие изображений с камер системы «Видеогол» требованиям Регламента _____ Оранжевый фонарь на судейском столе (наличие) _____
Красный фонарь рекламной паузы	Наличие _____ Расположение _____



Наименование	Фактическое состояние
Ограждение из защитного стекла/акрила	Высота за воротами, см _____ Высота вдоль бортов, см _____ Зазоры между защитными стеклами (не более 5 мм) _____ Защитные набивки на высоту стекла/акрила _____ Закругления на высоту стекла/акрила _____ Профили/вставки между защитными стеклами по всему периметру хоккейной площадки на высоту защитного стекла/акрила _____
Защитный экран/козырек из защитного стекла, отделяющий Хоккеистов на скамейках запасных и штрафников от зрителей	Защитный экран за скамейками запасных и оштрафованных _____ Расстояние между скамейками запасных, м _____ Защитный экран с торцов скамеек запасных и оштрафованных _____ Профили/вставки между защитными стеклами на высоту защитного стекла _____ _____
Ограждение из сетки поверх защитного стекла, отделяющее зрителей, находящихся за воротами, от хоккейной площадки	Высота (не менее 10 м) _____
Льдодоборочные комбайны (не менее двух)	Количество _____ Фирма _____ Год выпуска _____ Документ о прохождении технического обслуживания _____ _____
Контейнер для охлаждения шайб	Наличие _____
Информационное табло Пульт управления информационным табло	Наличие, фирма изготовитель _____ Соответствие требованиям Регламента _____ Наличие _____ Соответствие требованиям Регламента _____
Пульт управления информационным табло	Наличие _____ Возможность подключения оборудования Телевещателя _____ _____
Видеотабло (видеокуб)	Наличие, фирма изготовитель _____ Соответствие требованиям Регламента _____
Техническое устройство для подачи звукового сигнала на арене, используемое Судьей времени игры	Наличие звукового сигнала (сирены) _____

Наименование	Фактическое состояние
Наименование Чемпионата	Наличие _____ Расположение _____
Техническое устройство для подачи звукового сигнала (сирены)	Сопряжение с хронометрами обратного отсчета времени в раздевалках и комнате Главных и Линейных судей на льду _____ _____
Флаги	Количество _____ Размер _____ Расположение _____
Раздевалки для Хоккеистов команды «хозяина»	Количество раздевалок _____ Площадь (не менее 70 м <sup>2</sup> ) _____ Расположение относительно: комнаты Судей _____ раздевалки команды-«гостя» _____ Наличие в раздевалке: электрические розетки в доступной зоне (не менее пяти) _____ вентиляционная система _____ макет хоккейного поля _____ хронометр обратного отсчета времени _____ мебель _____ стойка для клюшек _____ специальное покрытие, предохраняющее коньки _____
Наличие прилегающих к раздевалкам Хоккеистов команды «хозяина» помещений и оборудования	Наличие: душевая комната с холодной и горячей водой (минимум пять рожков) _____ туалетные кабины (минимум три) _____ комната для Тренеров (не менее 10 м <sup>2</sup> ) _____ макет хоккейного поля в комнате для Тренеров _____ мебель в комнате для Тренеров _____ массажная комната (не менее 8 м <sup>2</sup> , два массажных стола) _____ сушилка для формы _____ сушилки на 24 пары коньков/перчаток _____ ледогенератор/термостойкий контейнер для льда _____ Два напольных вентилятора (диаметр не менее 40 см) _____ помещение для хранения вещей _____ оборудованное место для заточки коньков и проведения технических процедур, оснащенное электрическими розетками и системой вытяжной вентиляции _____ _____ Место для «сухой» разминки _____ Беспроводной доступ в Интернет (Wi-Fi) с информацией о пароле доступа _____

Наименование	Фактическое состояние
Раздевалки для Хоккеистов команды-«гостя»	Количество раздевалок _____ Площадь (не менее 70 м <sup>2</sup> ) _____ Расположение относительно: комнаты Судей _____ раздевалки команды «хозяев» _____ Наличие в раздевалке: электрические розетки в доступной зоне (не менее пяти) _____ вентиляционная система _____ макет хоккейного поля _____ хронометр обратного отсчета времени _____ мебель _____ стойка для клюшек _____ специальное покрытие, предохраняющее коньки _____
Наличие прилегающих к раздевалкам Хоккеистов команды-«гостя» помещений и оборудования	Наличие: душевая комната с холодной и горячей водой (минимум пять рожков) _____ туалетные кабины (минимум три) _____ комната для Тренеров (не менее 10 м <sup>2</sup> ) _____ макет хоккейного поля в комнате для Тренеров _____ мебель в комнате для Тренеров _____ массажная комната (не менее 8 м <sup>2</sup> ; два массажных стола) _____ сушилка для формы _____ сушилки на 24 пары коньков/перчаток _____ ледогенератор/термостойкий контейнер для льда _____ Два напольных вентилятора (диаметр не менее 40 см) _____ _____ помещение для хранения вещей _____ оборудованное место для заточки коньков и проведения технических процедур, оснащенное электрическими розетками и вентиляционной системой _____ место для «сухой» разминки _____ Беспроводной доступ в Интернет (Wi-Fi) с информацией о пароле доступа _____
Выход команд на ледовую площадку  Выход Судей на ледовую площадку	Расстояние _____ Специальное покрытие, предохраняющее коньки _____ Разведен/не разведен _____ с выходом команды-соперника _____ с выходом главных и линейных судей _____ Туннели/иные конструкции _____ Расстояние _____ Специальное покрытие, предохраняющее коньки _____ Туннели/иные конструкции _____ Разведен/не разведен с выходом команд (ы) _____
Место для осуществления видеооператором команды-«гостя» видеозаписи матча	Расположение _____ Оборудование _____

Наименование	Фактическое состояние
Видеокамера для осуществления видеоператором Клуба-«хозяина» видеозаписи матча	Наличие _____ Соответствие технических характеристик видеокамеры требованиям Регламента _____
Комната для Главных и Линейных судей матчей	Расположение _____ Оборудование: двусторонняя телефонная связь с комнатой Судьи видеоповторов _____ вентиляционная система _____ душ, туалет _____ индивидуальные места для переодевания _____ вешалки _____ зеркало _____ макет хоккейного поля _____ телевизор _____ DVD-проигрыватель _____ хронометр обратного отсчета времени _____ Наличие двух велотренажеров вблизи комнаты судей _____
Комната для оформления Официального протокола матча и размещения бригады Судей	Расположение _____ Оборудование: ноутбук _____ принтер _____ доступ в Интернет _____ факсимильная связь _____ мебель _____
Рабочее место сотрудника статистической бригады прямых текстовых трансляций через Интернет	Расположение _____ Персональный компьютер _____ Доступ в Интернет _____ Телефонная/радиосвязь с рабочими местами статистической бригады (в случае отдельного расположения рабочего места) _____
Рабочие места сотрудников статистической бригады	Количество (не менее восьми) _____ Расположение _____ Ноутбуки (не менее шести) _____ Наличие проводного доступа в Интернет _____ Наличие резервного канала доступа в Интернет _____
Места для размещения дежурного медперсонала и стоянки двух автомашин скорой помощи	Расположение _____ Количество _____ Обозначение мест _____ Флаг/баннер (размер 30х40 см) _____ Расположение стоянки автомашин _____ Расположение каталки с транспортным щитом во время матча _____ _____

Наименование	Фактическое состояние
Медицинский пункт объекта спорта	Расположение _____ График работы на двери _____ Двери и проходы необходимой ширины для проноса носилок и перевоза кресел-каталок _____ Наличие оборудования согласно стандарту оснащения медицинского пункта, включая дефибриллятор кардиосинхронизированный, аппарат дыхательный ручной _____ Указатели к месторасположению _____ Утвержденные Медицинским управлением КХЛ схемы эвакуации Хоккеиста со льда, зрителей в медпункт и к машинам скорой помощи _____
Пункт допинг-контроля	Расположение _____ Специальное напольное покрытие, предохраняющее коньки _____ Табличка на двери «Вход воспрещен» _____ Наличие совмещенных помещений: комнаты ожидания и туалета _____ Соответствие оборудования требованиям Медицинского регламента _____ Организация доступа _____
Медицинский кабинет Клуба-«хозяина»	Расположение _____ Соответствие оборудования требованиям Медицинского регламента КХЛ _____
Помещение для работы организатора соревнования или координационных органов	Расположение _____ Вывод системы видеонаблюдения _____
Помещение для работы сотрудников ФСБ или органов внутренних дел	Расположение _____
Проход по спортооружению по удостоверениям КХЛ	Наличие Положения об удостоверениях КХЛ _____ Определение входа (служебный вход №) _____
Места улучшенной категории	Количество _____ Расположение мест _____
Места категории VIP	Количество _____ Расположение _____ Организация доступа _____

Наименование	Фактическое состояние
Места для лиц с ограниченными возможностями здоровья	Расположение _____ Количество (не менее пяти+ пять мест для сопровождающих) _____ Обозначение мест _____ Организация доступа _____ Наличие безбарьерного доступа _____ Пандусы, подъемники _____ Туалетные кабины _____ Стоянка для автомашин _____ Расположение _____ Обозначение стоянки (не менее 5 машиномест) _____
Возможность экспонирования рекламных продуктов (автомобиль и т.п.)	Размещение на трибунах _____ Размещение в фойе _____
Наличие комнаты для детей	Расположение _____ Вместимость _____
Отдельное помещение для работы представителей КХЛ	Расположение _____ Оборудование: телефон _____ факсимильный аппарат _____ копировальный аппарат _____ компьютер с принтером и выходом в Интернет _____ телевизор _____ мебель _____ беспроводной доступ в Интернет (Wi-Fi) на местах для КХЛ _____ на трибуне (ложе) _____
Отдельная комната для Судьи видеоповторов, оборудованная системой «Видеогол»	Расположение _____ Площадь (м <sup>2</sup> ) _____ Работоспособность системы _____ Оснащение: двусторонняя телефонная связь с судьейским столом, и комнатой Главных и Линейных судей _____ отдельная телефонная связь с Департаментом судейства _____ технические средства для записи и просмотра матча и спорных моментов _____ ручной секундомер _____ полный обзор ледовой площадки _____ соответствие изображения с видеокамер требованиям Регламента
Отдельная видеокамера, обеспечивающая панорамную запись матча	Соответствие изображения с видеокамеры требованиям Регламента _____

Наименование	Фактическое состояние
Пресс-центр для СМИ	Оборудование: телефоны (не менее трех) _____ факсимильный аппарат с выходом на междугороднюю связь _____ копировальный аппарат _____ компьютеры (не менее двух) _____ доступ в Интернет, скорость исходящего потока (не менее 5 Мбит/с) _____ место для получения информационных материалов _____ организация прохода СМИ _____ беспроводной доступ в Интернет (Wi-Fi) _____ Сканер _____ Телевизор (диагональ не менее 40 дюймов) _____ Кулер с питьевой водой _____ Совмещен/не совмещен с залом для пресс-конференций _____
Ложа прессы	Расположение на трибуне _____ Оборудованных мест (не менее 30+ 20 на плей-офф) _____ Рабочие столы _____ Электрические розетки _____ Организация прохода СМИ _____ Беспроводной доступ в Интернет (Wi-Fi) _____
Зал для пресс-конференций	Расположение _____ Вместимость (не менее 30) _____ Оборудование: баннер – размер (2x4 м) _____ микрофоны (средства громкой связи) _____ мебель _____
Смешанная зона для общения аккредитованных СМИ с Хоккеистами и Тренерами команд	Расположение _____ Количество _____ Баннер – размер (2x3 м) _____
Зоны для работы аккредитованных фотографов на трибунах	Количество (не менее 10) _____ Расположение _____ Обозначения «ФОТО» _____
Зона для флеш-интервью	Расположение _____ Количество _____ Баннер – размер (2x3 м) _____ Наличие электрических розеток (не менее трех) _____
Места для работы аккредитованных фотографов по периметру хоккейной площадки	Расположение _____ Обозначения «ФОТО» _____
«Гостевой» сектор	Расположение относительно «фанатского» сектора «хозяина» _____ _____ Трибуна _____ Сектор _____

Наименование	Фактическое состояние
«Фанатский» сектор «хозяина»	Расположение относительно «гостевого» сектора _____ _____ Трибуна _____ Сектор _____
Места для стационарных телевизионных камер	Количество (не менее 12) _____ Расположение _____ Оборудование _____ Ограждения _____
Места для телевизионных мини-камер	Количество (не менее четырех) _____ Расположение _____ Оборудование _____ Ограждения _____
Места для двух телевизионных камер над воротами	Количество (не менее двух) _____ Расположение _____ Оборудование _____
Место для телевизионной студии	Расположение _____ Площадь _____ Оборудование _____
Комментаторские позиции	Количество (не менее двух) _____ Расположение _____ Оборудование: телефон с междугородной связью _____ электрические розетки _____ освещение _____ доступ в Интернет _____ ISDN линии для организации комментаторского канала _____
Минимум три интершумовых подвеса над хоккейной площадкой (центр + 2 зоны) и один интершумовой подвес над центром центральной трибуны	_____ _____ _____ _____



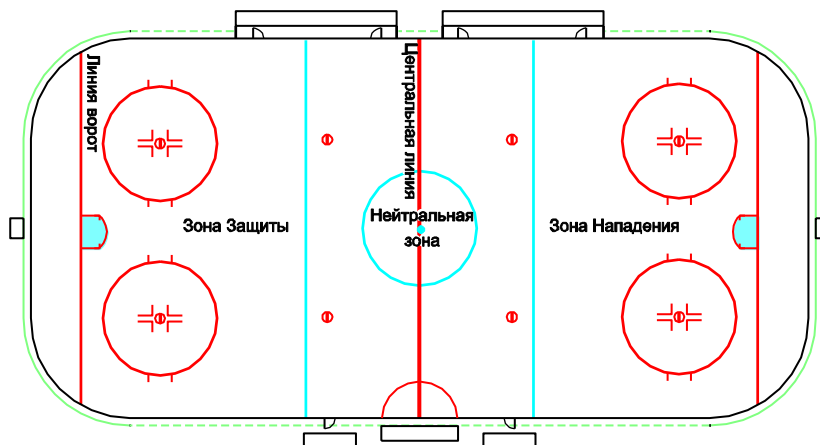
Наименование	Фактическое состояние
Оборудование, обеспечивающее передачу звука трансляции 1–2 комментаторскими каналами и минимум с тремя интершумовыми подвесами над хоккейной площадкой (центр + две зоны) и одним интершумовым подвесом над центром центральной трибуны.	<hr/> <hr/> <hr/> <hr/> <hr/>
Площадки для постановки ПТС	Расположение _____ Оборудование _____
Электросит в ПСТТП	Мощность _____ Подключение на 125А _____ Подключение на 63А _____
Средний уровень горизонтальной освещенности хоккейной площадки на поверхности льда (проведение соревнований без телевизионной трансляции, Егор.ср.)	
Средний уровень вертикальной освещенности на высоте 1,5 м над поверхностью льда хоккейной площадки по направлению к главной телевизионной камере (проведение соревнований с цветной телевизионной трансляцией)	
Коэффициент неравномерности вертикальной освещенности Емин/Еср.	
Источник света	Индекс цветопередачи: _____ Цветовая температура: _____

Наименование	Фактическое состояние
Канал доступа в Интернет для ПСТП и ПТС (speedtest.khl.ru)	Скорость входящего канала (не менее 20 Мбит/с): _____ Скорость исходящего канала (не менее 5 Мбит/с): _____ Наличие резервного канала _____ (не менее 5 Мбит/с) _____
Дежурное (аварийное) освещение	Наличие _____ _____
Беспроводной доступ в Интернет (Wi-Fi)	
Доступность операторов сотовой связи	МегаФон- _____ Билайн _____ МТС _____ Tele2 _____
Камера хранения	
Бюро находок	

### 3. Наличие регламентирующих документов

Разрешение на ввод объекта в эксплуатацию	
Паспорт спортооружения	
Права собственности, зарегистрированные в едином государственном реестре	
Акт о пригодности спортооружения к эксплуатации	

### Схема ледовой площадки



#### 4. Дополнительная информация по инфраструктуре

Аэропорт	Расположение _____ _____
Железнодорожный вокзал	Расположение _____ _____
Условия прохождения таможенных процедур	_____ _____ _____
Время в пути	От аэропорта _____ От ж/д вокзала _____
Предоставление автобуса для команды-«гостя»	Марка _____
Условия подъезда/прохода для команд	Отдельные входы в спортооружение _____
	Общий вход в спортооружение _____
Условия подъезда/прохода для Главных и линейных судей	Отдельный вход в спортооружение _____
	Общий с командами(ой) вход в спортооружение _____
Наличие охраняемых парковок	Для команд _____
	Для Судей _____
	Для зрителей _____
	Для VIP _____

Молодежная команда	Наименование _____
Спортооружение молодежной команды	Наименование _____
Спортивная школа	Наименование _____
Спортооружение спортивной школы	Наименование _____

**Замечания и предложения:**

---



---



---



---

Представитель КХЛ \_\_\_\_\_ / \_\_\_\_\_ /

Представитель Клуба \_\_\_\_\_ / \_\_\_\_\_ /

Представитель спортооружения \_\_\_\_\_ / \_\_\_\_\_ /

Представитель телевизионного партнера \_\_\_\_\_ / \_\_\_\_\_ /

## АКТ ГОТОВНОСТИ

(наименование спортивного сооружения)

к проведению матча № \_\_\_\_ Чемпионата Континентальной хоккейной лиги –  
 Чемпионата России по хоккею сезона \_\_\_\_\_ «\_\_» \_\_\_\_\_ 20 \_\_\_\_ г.  
 между командами \_\_\_\_\_

1. \_\_\_\_\_ готово  
 (наименование спортивного сооружения)

к проведению указанного матча в соответствии с требованиями Регламента.

2. Имеющаяся материально-техническая база, оборудование, инвентарь обеспечивают необходимые условия для проведения хоккейного матча (Приложение к Акту).

3. Проведение вышеуказанного матча согласовано со следующими службами: Госавтоинспекцией, медицинской службой, пожарной охраной, правоохранительными органами.

4. Для обеспечения безопасности участников матча и охраны общественного порядка привлечены необходимые силы правоохранительных органов и службы безопасности (ЧОП).

5. Для работы со зрителями привлечена контрольно-распорядительная служба.

6. Инструктаж с персоналом и привлеченными организациями, обеспечивающими проведение матча, по должностным обязанностям и соблюдению техники безопасности проведен дирекцией спортсооружения «\_\_\_\_\_» \_\_\_\_\_ 20 \_\_\_\_ г.

Подписи:

Руководитель Хоккейного Клуба  
 \_\_\_\_\_ (ФИО)

«\_\_» \_\_\_\_\_ 20 \_\_\_\_ г.

М.П.

Руководитель спортсооружения  
 \_\_\_\_\_ (ФИО)

«\_\_» \_\_\_\_\_ 20 \_\_\_\_ г.

М.П.

к Акту ГОТОВНОСТИ \_\_\_\_\_  
(наименование спортивного сооружения)

### ГОТОВНОСТЬ

(наименование спортивного сооружения)

к проведению матча № \_\_\_\_\_ Чемпионата Континентальной хоккейной лиги –  
Чемпионата России по хоккею сезона \_\_\_\_\_ « \_\_\_\_\_ » \_\_\_\_\_ 20 \_\_\_\_\_ г.

ПОДТВЕРЖДАЕМ:

№ п/п	Наименование	Должность	ФИО	Подпись
1.	Наличие необходимого обслуживающего персонала сотрудников сооружения			
2.	Наличие необходимых сил охраны общественного порядка			
3.	Наличие контрольно-распорядительной службы			
4.	Готовность участников мероприятия, Судей			
5.	Готовность к медицинскому обеспечению матча и допинг-контролю	Главный врач соревнований		
6.	Готовность к приему зрителей (трибун, путей эвакуации зрителей и участников соревнований, фойе, подъездов и т.п.)			
7.	Готовность работников и мест общественного питания к обслуживанию зрителей			
8.	Надежность конструктивных элементов здания			
9.	Готовность энергетических систем и освещения			
10.	Готовность средств связи, оповещения, табло, радиовещания, текстов на случай чрезвычайных обстоятельств и лиц, допущенных к работе у микрофона			
11.	Готовность вентиляции			
12.	Готовность водоснабжения и канализации			
13.	Готовность комендантской службы			
14.	Готовность средств противопожарной безопасности			
15.	Соответствие спортивно-технологического оборудования и инвентаря правилам соревнований			

## АКТ ОСМОТРА

\_\_\_\_\_ (наименование спортивного сооружения)  
по состоянию на « \_\_\_\_\_ » \_\_\_\_\_ 20\_\_ г., \_\_\_\_\_ часов.

Место проведения осмотра: \_\_\_\_\_  
(адрес спортивного сооружения)

Настоящий Акт составлен в целях подготовки к проведению матча № \_\_\_\_\_ Чемпионата  
Континентальной хоккейной лиги – Чемпионата России по хоккею сезона \_\_\_\_\_ г.

Осуществлен осмотр входов на арену, фойе, лож, арены, точек общественного питания,  
чердачных помещений, периметра здания \_\_\_\_\_

\_\_\_\_\_ (наименование спортивного сооружения)

В процессе осмотра установлено:

1. Спортсооружение обеспечено наружным и внутренним противопожарным водоснабжением;
2. Средства пожаротушения исправны и соответствуют нормам действующего законодательства;
3. Дежурство бригады сотрудников ДПД на территории спортивного сооружения организовано;
4. Пути эвакуации находятся в надлежащем состоянии, во время проведения матча контролируются службой безопасности (ЧОП)

\_\_\_\_\_ (наименование организации)  
\_\_\_\_\_ и обеспечивают безопасную, быструю эвакуацию людей в случае чрезвычайной ситуации согласно плану эвакуации;

5. Неэксплуатируемые помещения арены во время проведения матча закрыты и находятся под охраной;

6. Внутренняя и внешняя охрана объекта осуществляется силами \_\_\_\_\_  
(наименование организации)

7. Досмотр зрителей на входе в \_\_\_\_\_  
(наименование спортивного сооружения)  
перед мероприятием осуществляется при помощи \_\_\_\_\_  
(металлодетекторов – стационарных, переносных и т.д.)

8. Пропускной режим автотранспорта к \_\_\_\_\_  
(наименование спортивного сооружения)  
осуществляется сотрудниками ГИБДД \_\_\_\_\_  
(наименование района)  
и службой безопасности (ЧОП) \_\_\_\_\_  
(наименование спортивного сооружения)  
согласно выданным пропускам.

9. При осмотре \_\_\_\_\_,  
(наименование спортивного сооружения)

сотрудниками службы безопасности (ЧОП), правоохранительных органов и кинологами  
главного входа, арены, фойе, лож, точек общественного питания, чердачных помещений, периметра здания \_\_\_\_\_

\_\_\_\_\_ (наименование спортивного сооружения)

а также припаркованных автомашин, предметов, похожих на СВУ, огнеопасных и отравляющих веществ не обнаружено;

10. Дежурство двух квалифицированных бригад врачей и оборудованных по установленным стандартам автомобилей «скорой помощи» организовано.

Должность	Подпись	Расшифровка подписи
Представитель Государственной противопожарной службы		
Представители бригад врачей «скорой помощи»		
Главный врач соревнований		
Руководитель Службы безопасности (ЧОП) спортсооружения		
Специалист Центра кинологической службы МВД		
Ответственный представитель правоохранительных органов на матче		
Заместитель руководителя Клуба по безопасности		



## ПОЛОЖЕНИЕ ОБ УДОСТОВЕРЕНИЯХ КХЛ

Удостоверения КХЛ выдаются представителям КХЛ, представителям Клубов КХЛ, Судьям и Агентам для выполнения ими своих служебных и иных обязанностей в дни проведения матчей Чемпионата и тренировочных занятий в спортсооружениях, на которых проводятся матчи Чемпионата КХЛ.

Удостоверение КХЛ не дает права занятия мест на трибунах, на которые реализуются билеты/абонементы. Исключение могут составлять случаи, когда, по причине неполного заполнения трибун, Клуб-«хозяин» принимает решение о допуске владельцев Удостоверений КХЛ на зрительские места.

Все удостоверения КХЛ выдаются после регистрации в КХЛ и сдаются в КХЛ в установленном порядке при увольнении. В случае несдачи Клубом в КХЛ удостоверения уволившегося сотрудника, либо утраты удостоверения действующим сотрудником Клуба, Клуб выплачивает КХЛ 5 000 (пять тысяч) рублей за восстановление утраченного удостоверения. .

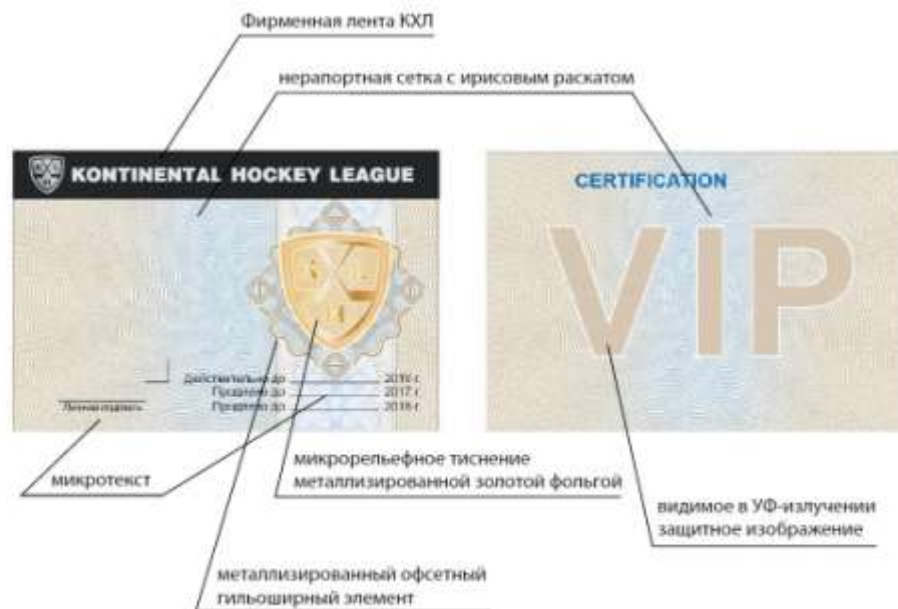
Срок действия удостоверений КХЛ распространяется на сезоны 2015-2016, 2016-2017, 2017-2018 годов в случае ежегодного продления их действия, о чем КХЛ делает соответствующие отметки в удостоверениях по установленной процедуре.

КХЛ имеет право вносить уточнения и дополнения по допуску в отдельные зоны и помещения в спортсооружении отдельными распоряжениями перед началом сезона и в ходе сезона.

Удостоверения КХЛ разделяются на следующие категории:

1. Удостоверения для представителей КХЛ и Судей КХЛ (2 вида: VIP и стандарт).

### Удостоверения VIP КХЛ (для представителей КХЛ)



Выдаются руководителям КХЛ высшего звена и руководителям Департаментов КХЛ.

**Удостоверение КХЛ (VIP), выданное сотрудникам КХЛ,** – дает право доступа во все зоны спортсооружения, за исключением комнаты Судей, комнаты Судьи видеоповторов, зоны раздевалок команд, пункта допинг-контроля и правительственных лож, во время проведения любого матча Чемпионата.

**Примечание.** Владельцы удостоверений VIP –, Главный арбитр КХЛ и сотрудники Департамента судейства – дополнительно имеют право доступа в комнату Судей и комнату Судьи видеоповторов.

### Стандартные удостоверения КХЛ (для представителей КХЛ):



Выдаются сотрудникам КХЛ, Судьям КХЛ и Инспекторам КХЛ.

**Удостоверение КХЛ (стандарт), выданное сотрудникам КХЛ,** дает право доступа в спортооружение и его зоны в соответствии с функциональными обязанностями.

**Удостоверение КХЛ (стандарт), выданное Инспекторам, Главным и линейным Судьям, Судьям видеоповторов,** дает право доступа в спортооружение, а в случае работы на матче Чемпионата – в комнаты Судей, комнаты Судьи видеоповторов.

### 2. Удостоверения для представителей Клубов КХЛ (2 вида: VIP и стандарт).

#### Удостоверение VIP КХЛ (Клуб):



Выдается представителям руководства Клубов КХЛ.

### Удостоверение КХЛ (VIP-club), выданное представителям Клубов:

- **Во время проведения матча Чемпионата, в котором участвует команда данного Клуба:**  
дает право доступа в спортооружение, в том числе в зоны раздевалок команд, раздевалку команды своего Клуба, за исключением комнат для Судей, Судьи видеоповторов, раздевалок команды Клуба-соперника, пункта допинг-контроля и правительственных лож;
- **Во время проведения матча Чемпионата, в котором не участвует команда данного Клуба:**  
дает право доступа в спортооружение.

### Стандартные удостоверения КХЛ (Клуб и Агенты):



Выдается сотрудникам Клубов КХЛ и Агентам.

### Удостоверение КХЛ (стандарт), выданное представителям Клубов:

- **Во время проведения матча Чемпионата, в котором участвует команда данного Клуба:**  
дает право доступа в спортооружение, в зоны раздевалок команд, раздевалку команды своего Клуба,
- **Во время проведения матча Чемпионата, в котором не участвует команда данного Клуба:**  
дает право доступа в спортооружение.

Удостоверение КХЛ (стандарт), выданное Агентам, дает право доступа в спортооружение.

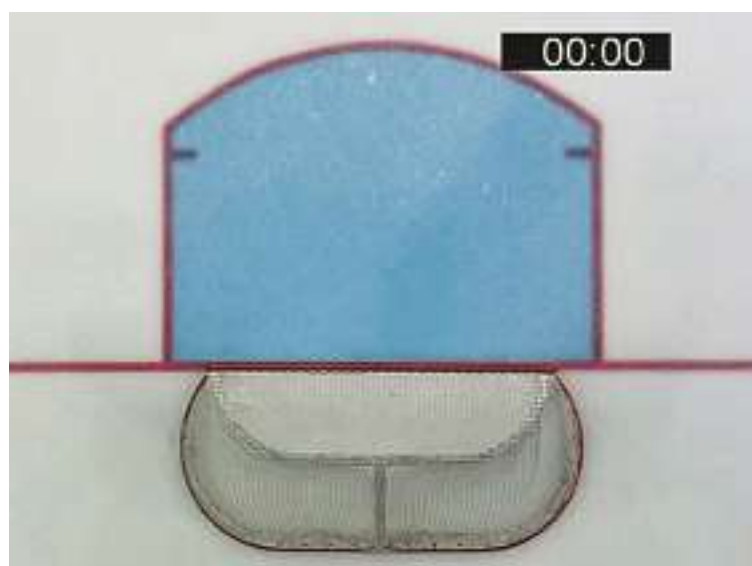
### Обложка для удостоверений VIP КХЛ



**Обложка для удостоверений:**

- Стандарт КХЛ
- VIP КХЛ (Клуб)
- Стандарт КХЛ (Клуб)



**СХЕМЫ ИЗОБРАЖЕНИЯ И РАСПОЛОЖЕНИЯ КАМЕР СИСТЕМЫ «ВИДЕОГОЛ»****Изображение с камеры в воротах****Изображение с камеры над воротами****Изображение с камеры за воротами****Схема расположения камер над воротами и за воротами (вид сверху)**

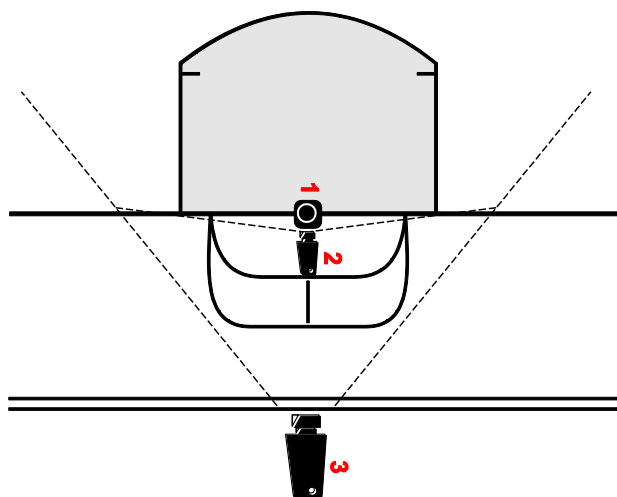
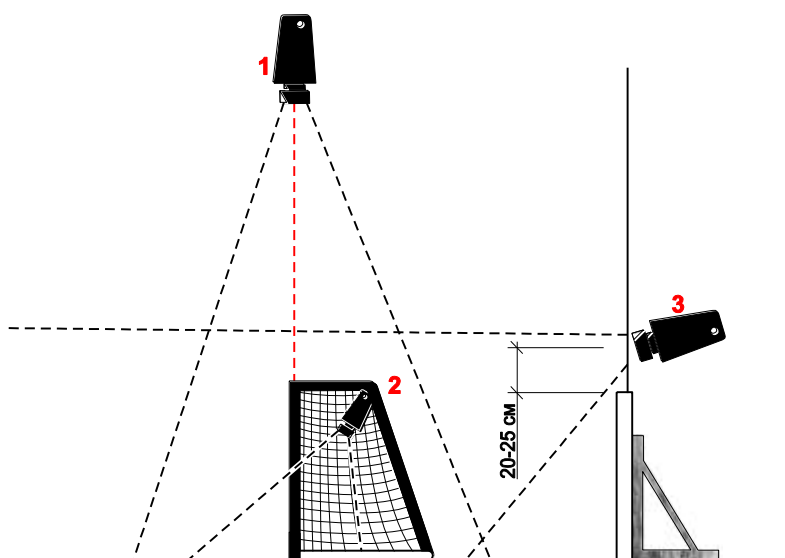


Схема расположения камер над воротами и за воротами (вид сбоку)



## **ПРАВИЛА ПОВЕДЕНИЯ В СПОРТСООРУЖЕНИИ (для хоккейных матчей КХЛ, ВХЛ и МХЛ)**

Настоящие Правила определяют нормы поведения зрителей в спортсооружении при посещении хоккейных матчей, проводимых на территории Российской Федерации и территории иностранных государств, где проводится «домашний» матч зарубежного Клуба.

### **1. Общие положения:**

- 1.1. Зрителями признаются граждане, прибывшие в спортсооружение при наличии входного билета, абонеента, приглашения, других документов установленного образца, и не связанные с организацией и обеспечением проведения матча;
- 1.2. Организатор матча в целях обеспечения безопасности отдельных категорий зрителей может вводить особые условия посещения матча для этих категорий с обязательным уведомлением о принятом решении администрации спортсооружения, правоохранительных органов, зрителей до начала реализации входных билетов;
- 1.3. Вход в спортсооружение подразумевает принятие и добровольное исполнение зрителями данных Правил, действующих в течение всего времени их нахождения в спортсооружении;
- 1.4. Контроль за соблюдением Правил возлагается на организатора матча, соорганизатора матча, сотрудников правоохранительных органов, пожарного надзора, а также служб спортсооружения, привлекаемых для обеспечения контрольно-пропускного режима, рассадки зрителей и охраны общественного порядка (службы безопасности, частные охранные предприятия, контролеры-распорядители, администраторы, волонтеры и др.);
- 1.5. Зрители, не соблюдающие Правила, а также лица, в отношении которых в соответствии с законодательством вступило в законную силу постановление суда об административном запрете на посещение мест проведения соревнований в дни их проведения, не допускаются в спортсооружение или выдворяются за его пределы без возмещения стоимости входного билета, а в случаях совершения ими противоправных действий привлекаются к административной или уголовной ответственности;
- 1.6. Организатор, соорганизатор матча вправе проводить фото-, видеосъемку зрителей с целью предупреждения противоправной деятельности;
- 1.7. Нарушение настоящих Правил зрителем является для организатора матча, соорганизатора матча и администрации спортсооружения основанием для рассмотрения вопроса об отказе в доступе нарушителю в спортсооружение во время проведения других хоккейных матчей.

### **2. Зрители имеют право:**

- 2.1. При наличии входных билетов, абонеентов, приглашений, других документов установленного образца входить в спортсооружение до и во время матча. Время начала прохода в спортсооружение определяется совместным решением организатора матча, администрации спортсооружения и правоохранительных органов. Количество проходов зрителя в спортсооружение во время одного матча при наличии входного билета, абонеента, других видов документов определяется администрацией спортсооружения;
- 2.2. Пользоваться всеми услугами, предоставляемыми организаторами матча, соорганизаторами матча и администрацией спортсооружения;
- 2.3. Приносить на трибуны спортсооружения и использовать:
  - табачные изделия и зажигалки при условии их использования только в специально отведенных для курения зонах,
  - атрибутику, официально реализуемую Клубами в спортсооружениях;
- 2.4. Представителям объединений болельщиков в целях поддержки команды на «фанатском» и на «гостевом» секторах при назначении ответственных из числа болельщиков за каж-

дую единицу нижеуказанных средств поддержки, разрешен пронос и использование:

- барабанов с одной мембраной, с открытым дном, диаметром до 60 см и высотой до 40 см, со штатными палочками,
- баннеров различных конфигураций, при условии что они будут размещены на трибунах таким образом, что не будут мешать просмотру матча другими зрителями. Их размещение в спортивном сооружении определяется лицом Клуба-организатора матча, ответственным за безопасность, по согласованию с администрацией спортивного сооружения, руководителем штаба правоохранительных органов на матче и представителем МЧС. Баннеры должны быть изготовлены из невоспламеняющихся материалов (быть пропитаны специальными составами), снабжены соответствующими сертификатами противопожарной безопасности. Содержание баннеров должно быть направлено только на поддержку своего Клуба, не содержать оскорбительных, нецензурных, провокационных текстов, слов, символов, изображений,
- флагов на пластиковом пустотелом древке. Длина древка не может превышать 1,5 м. Флаги должны быть изготовлены из невоспламеняющихся материалов (быть пропитаны специальными составами), иметь соответствующие сертификаты противопожарной безопасности. Использование таких флагов разрешено на «гостевом» и «фанатском» секторах. Содержание изображений на флагах должно быть направлено только на поддержку своего Клуба, не содержать оскорбительных, нецензурных, провокационных текстов, слов, символов, изображений,
- иных средств поддержки команды. Использование иных средств поддержки может быть разрешено совместным решением организатора, администрации спортивного сооружения и руководства штаба правоохранительных органов.

Средства поддержки, содержащие слова и выражения на государственных языках республик Российской Федерации, государственных языках стран, Клубы которых принимают участие в Чемпионате, должны иметь заверенный Клубом перевод.

Средства поддержки, содержащие слова и выражения на иностранном языке, должны иметь нотариально заверенный перевод.

Средства поддержки, содержащие аббревиатуры и сочетания цифр, должны иметь письменное разъяснение значения аббревиатур и сочетаний цифр, заверенное Клубом.

Владельцы вышеуказанной атрибутики за 1,5 часа до начала матча обязаны предъявлять ее на предмет соответствия требованиям представителям организатора матча, организатора матча администрации спортивного сооружения и штаба правоохранительных органов, МЧС.

В случае нарушения болельщиками настоящих Правил может быть принято решение о запрете использования на хоккейных матчах вышеперечисленных средств поддержки;

- 2.5. Проводить без аккредитации любительскую фото-, видеосъемку (если их использование не запрещено организатором матча, о чем должна быть сделана соответствующая запись на входном билете, абонементе или приглашении).

### **3. Зрители обязаны:**

- 3.1. Предъявлять сотрудникам, осуществляющим контрольно-пропускной режим, входные билеты, абонементы, приглашения, другие документы, дающие право прохода в спортивное сооружение, а также пропуска на въезд автотранспорта на прилегающую территорию;
- 3.2. В целях обеспечения безопасности и воспрепятствованию проноса запрещенных предметов при входе в спортивное сооружение, а в некоторых случаях при входе на прилегающую огороженную территорию, проходить спецконтроль (личный осмотр) и предоставлять для осмотра личные вещи;
- 3.3. Занимать места на трибунах согласно входным билетам, абонементом и приглашениям;
- 3.4. Выполнять законные распоряжения организатора матча, организатора матча, администрации спортивного сооружения, сотрудников правоохранительных органов и пожарного над-



- зора, соблюдать общественный порядок и общепринятые нормы поведения;
- 3.5. Незамедлительно сообщать администрации sportсооружения и сотрудникам правоохранительных органов о случаях обнаружения подозрительных предметов, случаях задымления или пожара, совершающихся правонарушениях, других угрозах безопасности;
  - 3.6. Бережно относиться к имуществу sportсооружения, соблюдать чистоту;
  - 3.7. В случае причинения вреда личности или имуществу гражданина, а также вреда, причиненного имуществу юридического лица, в том числе организатора, соорганизатора «домашнего» матча, возместить данный вред в полном объеме, в порядке, предусмотренном законом, не исключая удовлетворения им (зрителем) обратного требования (регресса) от лица, первоначально возместившего причиненный вред;
  - 3.8. Соблюдать общепринятые нормы поведения и уважения к символам государства во время звучания перед матчем Чемпионата Государственного гимна Российской Федерации, гимнов республик Российской Федерации, гимнов иностранных государств.

#### 4. Зрителям запрещается:

- 4.1. Находиться в sportсооружении в состоянии алкогольного, наркотического или токсического опьянения;
- 4.2. **Проносить** в sportсооружение, **использовать, приводить в действие:**
  - спиртные напитки,
  - любого вида оружие и боеприпасы,
  - колющие или режущие предметы,
  - дымовые шашки,
  - файеры,
  - сигнальные ракеты,
  - петарды,
  - пиротехнику,
  - иные вещества, предметы, изделия, в том числе самодельного изготовления, использование которых может привести к задымлению, воспламенению и иным негативным последствиям,
  - устройства и изделия, в том числе самодельного изготовления, не являющиеся пиротехникой, применяющиеся для разбрасывания, распыления различных материалов и веществ (пневмохлопушки и др.),
  - огнеопасные, взрывчатые, ядовитые, отравляющие и едко пахнущие вещества,
  - легковоспламеняющиеся, пожароопасные материалы и предметы,
  - красящие вещества,
  - наркотические средства,
  - радиоактивные материалы,
  - газовые баллончики нервно-паралитического и слезоточивого воздействия,
  - лазерные устройства,
  - другие предметы, которые могут быть использованы в качестве оружия,
  - жестяные банки, стеклянную, пластиковую посуду, бутылки и емкости,
  - громоздкие предметы (любые объекты, размеры которых по длине, ширине и высоте превышают 40 x 40 x 20 см),
  - средства звукоусиления,
  - дудки, свистки любого размера, изготовленные из любых материалов,
  - трещотки, изготовленные из любых материалов,
  - радиостанции,
  - пропагандистские материалы экстремистского характера или содержащие нацистскую атрибутику или символику, атрибутику или символику экстремистских организаций;
- 4.3. Курить, использовать электронные сигареты и иные устройства для курения с имитацией дыма, в местах, где это запрещено администрацией sportсооружения;
- 4.4. Разжигать огонь;

- 4.5. Бросать предметы на трибуны, ледовое поле и пространство вокруг него, а также целенаправленно в зрителей, Хоккеистов, Тренеров, Судей, представителей Клубов, спортооружения, сотрудников правоохранительных органов, официальных лиц организатора, соревнований. Исключение составляют случаи выброса болельщиками на ледовую площадку бейсболок, если в ходе одного матча Чемпионата игрок какой-либо из играющих команд забрасывает 3 (хет-трик) или более шайб в ворота противника. Выбрасывание на лед бейсболок при таких обстоятельствах является следованием мировой хоккейной традиции, опасности для участников матча не представляет.
- 4.6. Носить и выставлять напоказ, а также использовать знаки, атрибутику и иную символику фашистского и расистского характера, а также использовать знаки, атрибутику и символику, сходную с ними до степени смешения; публично демонстрировать атрибутику или символику экстремистских организаций;
- 4.7. Использовать слова и выражения, а также жестикуляцию фашистского и расистского характера;
- 4.8. Использовать нецензурные и оскорбительные слова и выражения, а также жестикуляцию;
- 4.9. Использовать атрибутику, баннеры, скандирование, выкрики, жестикуляцию, возбуждающие социальную, расовую, религиозную, национальную и межгосударственную ненависть, а также социальное, расовое, религиозное, национальное и межгосударственное превосходство;
- 4.10. Оскорблять других лиц, в том числе с использованием средств поддержки и атрибутики, и совершать иные действия, порочащие честь, достоинство и деловую репутацию человека или группы лиц, юридического лица;
- 4.11. Использовать элементы одежды, иные предметы и методы с целью скрытия лица;
- 4.12. Нарушать общественную мораль и нормы поведения путем обнажения частей тела во время нахождения в спортооружении;
- 4.13. Вести себя провокационно, угрожающе в отношении зрителей и участников матча, создавать угрозу жизни и безопасности себе, другим лицам, или подвергать опасности кого бы то ни было, каким бы ни было образом;
- 4.14. Выходить за ограждения к ледовому полю и на него, появляться в раздевалках команд, Судей, пресс-центрах и других служебных помещениях;
- 4.15. Находиться во время проведения матча в проходах, на лестницах, создавать помехи передвижению участников и зрителей, вставать на кресла, прыгать, устраивать имитацию противоправных действий, находясь на трибунах, забираться на ограждения, парапеты, осветительные устройства, мачты, несущие конструкции, наносить вред имуществу спортооружения и зрителей;
- 4.16. Приходить в спортооружение с животными;
- 4.17. Проводить любые политические акции;
- 4.18. Проводить публичные акции, не согласованные с организатором Матча;
- 4.19. Осуществлять торговлю, распространять любым способом продукцию рекламного, сувенирного, политического, религиозного и расистского характера (включая плакаты, листовки, буклеты);
- 4.20. Осуществлять спекулятивную торговлю с рук входными билетами на матч.

## ПРОЕКТИРУЕМЫЕ СПОРТСООРУЖЕНИЯ

1. Проект нового спортивного сооружения, планируемого для проведения матчей Чемпионата, кроме упомянутых выше требований Технического регламента, должен предусматривать следующее:
  - 1.1. Количество индивидуальных зрительских мест – не менее 12 000 в городах с населением более 500 000 человек. Для городов с населением до 500 000 человек количество индивидуальных зрительских мест – не менее 9 000. Для городов, в которых базируются два и более Клуба, участвующих в Чемпионате КХЛ, количество индивидуальных зрительских мест – не менее 9 000;
  - 1.2. Хоккейную площадку 60 x 30 м, имеющую техническую возможность для трансформирования ее размеров (60 x 28 м и 60 x 26 м);
  - 1.3. Бортовую систему в соответствии с требованиями, изложенными в приложении 9.
  - 1.4. Не менее четырех раздевалок минимальной площадью 100 м<sup>2</sup> каждая без учета прилегающих к раздевалкам помещений (душевые кабины в количестве не менее шести, туалетные кабины в количестве не менее трех, массажные комнаты и т.д.);
  - 1.5. Помещение, оборудованное стиральными машинами, предназначенными для стирки спортивной формы;
  - 1.6. Отдельные входы на спортивное сооружение для команды-«хозяина» и команды-«гостя», расположенные в непосредственной близости от раздевалок и на значительном расстоянии от входа и комнаты для Главных и Линейных судей;
  - 1.7. Отдельный вход на спортивное сооружение для Главных и Линейных судей, расположенный в непосредственной близости от комнаты Главных и Линейных судей и на значительном расстоянии от входов и раздевалок, предназначенных для команд;
  - 1.8. Отдельные зоны расположения раздевалок и прилегающих к раздевалкам помещений команды-«хозяина» и команды-«гостя»;
  - 1.9. Отдельную зону расположения комнаты Главных и Линейных судей;
  - 1.10. Два спортивных зала для проведения «сухой» разминки команды-«хозяина» и команды-«гостя»;
  - 1.11. Отдельное помещение для проведения «сухой» разминки Главных и Линейных судей, расположенное в непосредственной близости от комнаты Главных и Линейных судей;
  - 1.12. Отдельные выходы на ледовую площадку для команды-«хозяина», команды-«гостя», а также для Главных и Линейных судей;
  - 1.13. Оборудованные места на трибуне для представителей СМИ, расположенные в непосредственной близости от пресс-центра, зала для пресс-конференций и служебного входа, через который представители СМИ проходят на спортивное сооружение;
  - 1.14. Зону в одном из центральных секторов (в пределах средней зоны хоккейной площадки) на трибунах спортивного сооружения для работы не менее 10 (десяти) аккредитованных фотографов;
  - 1.15. Оборудованные места на трибуне для дежурного медицинского персонала, расположенные в непосредственной близости от технологических ворот для выезда льдоуборочных комбайнов;
  - 1.16. Комнату для размещения бригады Судей и оформления Официального протокола матча, расположенную в непосредственной близости от судейского стола;
  - 1.17. Помещение для медицинского пункта, соответствующее требованиям СанПиН 2.1.3.2630-10 и состоящее из сообщающихся между собой комнат: кабинета врача (фельдшера) 15 м<sup>2</sup>, санитарной комнаты 8 м<sup>2</sup>, вестибюля-гардеробной для посетителей 4 м<sup>2</sup>, санузла 3 м<sup>2</sup>;
  - 1.18. Помещение, предназначенное для проведения допинг-контроля, соответствующее требованиям СанПиН 2.1.3.2630-10 и состоящее из трех сообщающихся между собой комнат:

- комнаты ожидания 18 м<sup>2</sup>, процедурной 12 м<sup>2</sup>, санузла 3 м<sup>2</sup> (туалет, умывальник). Помещение должно находиться в блоке раздевалок или рядом с ним;
- 1.19. Помещения для кабинета врача Клуба, соответствующие требованиям СанПиН 2.1.3.2630-10 и включающие как минимум кабинет врача 12 м<sup>2</sup>, процедурную 12 м<sup>2</sup>, кабинет массажа не менее 10 м<sup>2</sup>, санузел 6 м<sup>2</sup> (туалет, умывальник, душ) и комната врача команды-«гостя» (не менее 8 м<sup>2</sup>), совмещенная/находящаяся в непосредственной близости с раздевалкой команды-«гостя»;
  - 1.20. Обозначенные места на трибунах (не менее пяти) для лиц с ограниченными возможностями здоровья и не менее 5 (Пяти) мест для сопровождающих данной категории лиц с обеспечением безбарьерной среды и соответствующих проходов, оснащенных специальными приспособлениями (пандусами, подъемниками) для свободного передвижения и доступа лиц с ограниченными возможностями здоровья, связанными с нарушениями опорно-двигательных функций, передвигающихся в креслах-колясках, а также оборудованную туалетную кабину для данной категории лиц, включающую умывальник со смесителем педального типа, зеркало над умывальником, расположенное на необходимой высоте, откидывающиеся поручни, расположенные в зоне унитаза, контейнер с бумажными салфетками/полотенцами, держатель/раздатчик туалетной бумаги открытого типа, контейнер с жидким мылом, корзина для мусора. Расположение должно быть обеспечено на удобной высоте для данной категории лиц. Наружные пандусы должны иметь поручни с учетом технических требований к опорным стационарным устройствам. На прилегающей к спортооружению территории должны быть предусмотрены обозначенные машиноместа (не менее пяти) для парковки автомобилей, перевозящих лиц с ограниченными возможностями здоровья.
  - 1.21. Отдельный вход на спортооружение для болельщиков команды-«гостя», позволяющий им кратчайшим путем попадать на «гостевой» сектор;
  - 1.22. Мужской и женский санузлы, расположенные в зоне «гостевого» сектора;
  - 1.23. Точки общественного питания, расположенные в зоне «гостевого» сектора;
  - 1.24. Места для подъезда и парковки автотранспорта, используемого для доставки команд, Судей, их экипировки, находящиеся в непосредственной близости от соответствующих входов, позволяющие обеспечить их надежную охрану;
  - 1.25. Удобный подъезд и места для парковки машин скорой помощи, находящиеся в непосредственной близости от соответствующих входов;
  - 1.26. Камеры хранения, расположенные на прилегающей к спортооружению территории, в которых должна оставляться на хранение ручная кладь, запрещенные к проносу на спортооружение предметы, имеющиеся у зрителей;
  - 1.27. На прилегающей к спортооружению территории должны быть организованы парковки для размещения автотранспорта прибывающих зрителей. Обязательная организация VIP-парковки, имеющей удобный подъезд и находящейся в непосредственной близости к VIP-входу на спортооружение. Парковки должны иметь достаточную для размещения прибывающего автотранспорта площадь, высокую пропускную способность.

## **ТРЕБОВАНИЯ ПО ПОДГОТОВКЕ И ЭКСПЛУАТАЦИИ ЛЕДОВОЙ ПОВЕРХНОСТИ**

### **1. Подготовка бетонной плиты**

- 1.1. Перед намораживанием льда бетонную плиту тщательно промыть чистой водой (из городского водопровода) без использования специальных средств бытовой химии;
- 1.2. В случае покраски самой бетонной плиты использовать морозоустойчивую ярко белую фасадную акриловую краску, нанеся её в два слоя. После полного просушивания охладить плиту для наращивания массива льда.

### **2. Формирование ледового массива**

- 2.1. Нижний слой льда должен обеспечивать надёжное сцепление с бетоном во избежание отслоения;
- 2.2. Намораживание «чернового» слоя льда проводить с помощью шланговой заливки средней толщиной 1 мм каждая;
- 2.3. Средняя толщина «чернового» льда должна составить 10-12 мм.

### **3. Покраска ледового поля**

- 3.1. В случае покраски ледового поля в белый цвет использовать краски Superweiss 3000 или аналоги (например, Ice Peak, Jet Ice). После покраски нанести защитный слой льда, определяемый требованиями производителей краски;
- 3.2. Выровнять ледовую поверхность, следить за отсутствием следов «всплытия» краски;
- 3.3. Провести подрезку льда и заливку выравнивающего слоя.

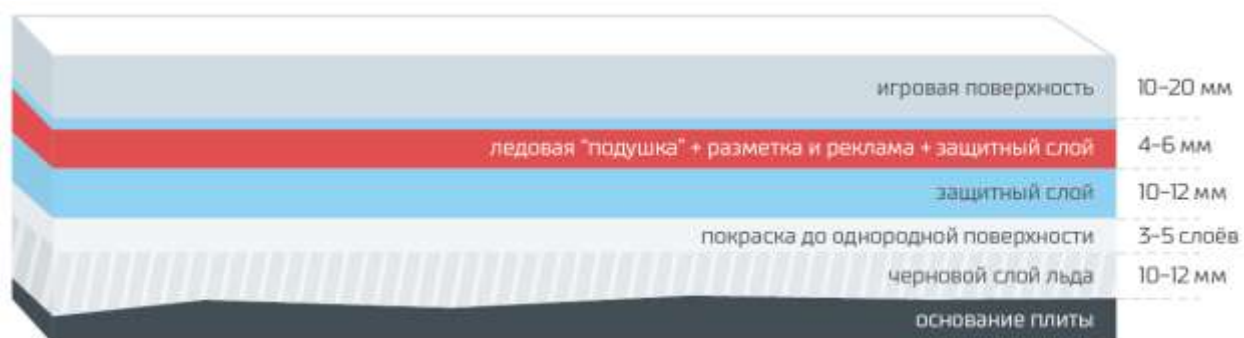
### **4. Укладка разметки и рекламы**

- 4.1. Нанесение разметки краской соответствующего цвета осуществляется на ровный лед;
- 4.2. Уложить подлёдные рекламные баннеры, приморозить их, затем обрезать по контуру рисунка, не допуская возможности «всплытия» краёв. После замерзания краски и баннеров наморозить защитный слой льда толщиной не менее 1,5 мм;
- 4.3. Оттенок белого цвета подледных баннеров должен быть идентичен оттенку краски, наносимой на ледовую поверхность по выбранной системе цветов (NCS, RAL и т.п.);
- 4.4. Для снижения химического воздействия материала баннера на лед, перед укладкой необходимо тщательно промыть его водой из заливочного шланга без повышенного давления. Скрести баннер щетками (и иными предметами) категорически запрещается;
- 4.5. При выборе материала для изготовления подледных баннеров Клубу рекомендуется проводить тестирование на влагопроницаемость, влагоудерживающую способность и на химическую активность в целях избежания его всплытия и других отрицательных влияний на качество льда;
- 4.6. Выполнить заливки льда шлангом для наращивания толщины, необходимой для движения комбайна без риска повреждения баннеров;
- 4.7. Дальнейшее намораживание специализированного ледового покрытия выполнять комбайнами.

### **5. Игровой слой льда**

- 5.1. Заливку комбайном осуществлять с «водяным полотенцем».
- 5.2. Толщина игрового слоя льда должна быть 10-20 мм, общая толщина ледового массива – не менее 35 мм и не более 50 мм.
- 5.3. Обновление игрового слоя льда осуществлять не менее трёх раз в сезоне.

## 6. Схема уровней ледового покрытия



## ТРЕБОВАНИЯ К БОРТОВЫМ СИСТЕМАМ

### 1. Срок эксплуатации бортовых систем

- 1.1. Срок эксплуатации бортовых систем не должен превышать 12 лет с момента первичной установки бортовой системы.  
Бортовые системы, имеющие срок эксплуатации 12 лет и более должны быть заменены на бортовые системы, соответствующие настоящему Приложению и Техническому регламенту КХЛ к началу сезона **2016-2017** гг. В последующие сезоны бортовые системы, достигшие срока эксплуатации 12 лет, меняются в общем порядке. График замены бортовых систем на аренах КХЛ указан в Таблице 1 настоящего Приложения.
- 1.2. Замена секций защитного ограждения из акрила производится по мере износа в течение эксплуатации бортовых систем. Мера износа определяется на основании инспектирования объектов спорта, проводимого КХЛ.
- 1.3. Защитное ограждение из акрила, установленное поверх борта, подлежит замене по мере износа в течение эксплуатации. Мера износа определяется на основании инспектирования объектов спорта, проводимого КХЛ.

### 2. Размеры хоккейной площадки

- 2.1. Максимальный размер **60 м** в длину и **30 м** в ширину;
- 2.2. Минимальный размер **56 м** в длину и **26 м** в ширину;
- 2.3. Углы площадки должны быть закруглены дугой окружности радиусом от **7** до **8,5м**

### 3. Борт

- 3.1. Высота бортов должна быть **107 см** над уровнем поверхности льда (от поверхности льда до верхней горизонтальной плоскости полки).
- 3.2. Поверхность борта, обращенная ко льду, должна быть гладкой, без выступов и без каких-либо неровностей или препятствий, способных нанести травму игрокам и изменить естественное движение шайбы.
- 3.3. В верхней части борта по всему периметру должна быть установлена полка обозначающая границу между бортом и защитным ограждением.
- 3.4. Полная величина полки (расстояние от вертикальной плоскости защитного ограждения до края полки на игровой поверхности борта) должна составлять максимум **40 мм**. Полка должна быть закруглена, радиус закругления - не менее **20 мм**. Коэффициент скольжения (трения) полки должен быть единым с элементами облицовки борта и ограждения.
- 3.5. У основания бортов должна быть установлена «отбойная планка» желтого цвета высотой **15-25 см** от уровня льда.
- 3.6. Все двери, дающие доступ к ледовой поверхности должны открываться во внешнюю сторону площадки.
- 3.7. Зазор между дверями и бортом должен быть минимизирован до **5 мм**.
- 3.8. Борт должен смягчать удар при силовом контакте с игроком (быть амортизирующим).
- 3.9. Зазор между панелями бортов должен быть минимизирован до **3 мм**.



#### 4. Защитное ограждение

- 4.1. В Чемпионате КХЛ на бортах по всей длине должно быть установлено прозрачное, защитное **ограждение из акрилового материала** толщиной **15 мм**, высотой **180 см** вдоль длинных сторон борта за исключением пространства перед скамейками запасных, и **высотой 240 см в торцевых частях борта за хоккейными воротами** с продолжением вдоль радиусов и длинных сторон борта в направлении нейтральной зоны на **4 метра** от линии ворот.
- 4.2. В разрывах защитного ограждения, перед скамейками запасных, должно быть установлено **амортизирующее закругление из акрила с радиусом 500 мм**, необходимое для защиты игроков от травм (*рисунок 1*).



(Рисунок 1)

- 4.3. Зазоры между секциями защитных ограждений должны быть закрыты специальными профилями/вставками.
- 4.4. Секции защитных ограждения устанавливаются таким образом, чтобы любая секция могла быть заменена без ущерба целостности других.
- 4.5. Защитные ограждения из акрила толщиной 15 мм, установленные на борте, должны отклоняться и смягчать удар при силовом контакте с игроком (быть амортизирующим).



- 4.6. Защитное ограждение предназначено для обеспечения невозможности контакта Хоккеистов, представителей команд, судейских бригад со зрителями, попадание брошенных с трибун предметов, зоны скамеек запасных и оштрафованных хоккеистов и бригад судей.
- 4.7. Не разрешается делать какие-либо отверстия в защитном ограждении, способные причинить травму игроку или изменить естественное движение шайбы, за исключением отверстия (**диаметром 10 см**) перед Секретарем матча, через которое обеспечивается коммуникация с Главным судьей матча.
- 4.8. Металлические опорные стойки допускаются в системе ограждения зрителей только на технологических воротах и калитках (скамейка оштрафованных, калитки доступа).

Таблица 1 к Приложению 9

**ГРАФИК ЗАМЕНЫ БОРТОВЫХ СИСТЕМ НА АРЕНАХ КХЛ**

<b>№</b>	<b>Арена, город</b>	<b>Марка бортовой системы, год установки</b>	<b>Сроки замены, к сезону</b>
1	МСА «Лужники», г. Москва	Дако, 2000	2016-2017
2	«Арена 2000 Локомотив», г. Ярославль	Райта, 2001	2016-2017
3	«Платинум Арена», г. Хабаровск	Дако, 2003	2016-2017
4	«Нефтехим Арена», г. Нижнекамск	Райта, 2005	2016-2017
5	ЛДС «Татнефть Арена», г. Казань	Райта, 2005	2016-2017
6	«Арена Мытищи», г. Мытищи	Райта, 2005	2016-2017
7	КРК «Уралец», г. Екатеринбург	Райта, 2005	2016-2017
8	«Арена Рига», г. Рига	Райта, 2006	2017-2018
9	«Арена Металлург», г. Магнитогорск	Райта, 2006	2017-2018
10	ДС Кузнецких металлургов, г. Новокузнецк	Атлетика, 2006	2017-2018
11	Ледовый дворец, г. Череповец	Спорт Макс, 2006	2017-2018
12	ЛД «Витязь», г. Подольск	Райта, 2007	2018-2019
13	МСК «Арена Омск», г. Омск	Райта, 2007	2018-2019
14	УСА «Уфа Арена», г. Уфа	Райта, 2007	2018-2019
15	ЛДС «Сибирь», г. Новосибирск	Вепа, 2007	2018-2019
16	КРК «Нагорный», г. Нижний Новгород	Спорт Макс, 2007	2018-2019
18	«Арена Югра», г. Ханты-Мансийск	Райта, 2009	2021-2022
19	«Минск Арена», г. Минск,	Атлетика, 2009	2021-2022
20	«Хартвалл Арена», г. Хельсинки	Айс Про, 2011	2024-2025
21	Зимний Стадион, г. Братислава	Ремов Спорт, 2011	2024-2025
22	Ледовая арена «Трактор», г. Челябинск	Атлетика, 2012	2025-2026
23	Ледовый дворец, г. Санкт-Петербург,	Райта, 2013	2026-2027
24	КСК «Фетисов Арена», г. Владивосток	Райта, 2013	2026-2027
25	ДС «Большой», г. Сочи,	Райта, 2013	2026-2027
26	ЛДС «Лада-Арена», г. Тольятти	Райта, 2013	2026-2027
27	«Дом Спорта», г. Загреб,	Энго, 2013	2026-2027
28	ЛСК ЦСКА, г. Москва,	Спорт Макс, 2014	2027-2028
29	Многофункциональный ледовый дворец г. Астана	Райта, 2015	2028-2029
30	ВТБ «Ледовый дворец» г. Москва	Райта, 2015	2028-2029